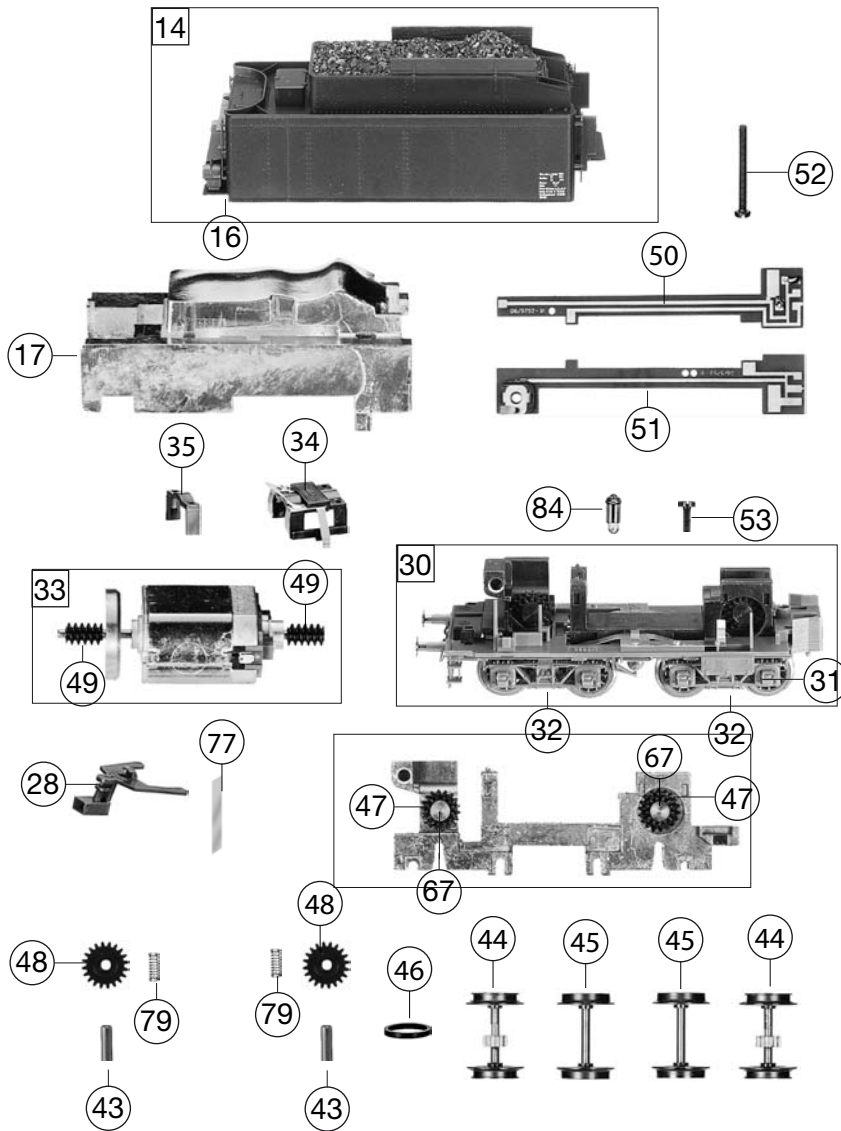


Pos. Nr. Pos.no.	Beschreibung Description	Art.-Nr. Art.no.	Preisgruppe Price bracket
1	LOKGEHÄUSE KPL. OHNE FÜHRERHAU Loco boiler complete w/o driver's cab	104139012	037
2	FÜHRERHAUS KPL. Loco driver's cab, complete	114139012	018
	LICHTLEITER (o. Abb.) Light conductor (w/o illustration)	00134139	005
6	DECKPLATTE OBEN MIT VORWÄRMER Upper cover plate with pre-heater	14413801	013
7	UMLAUFBLECH F.P10 DRG Running board	154139012	025
9	GRIFSTANGEN-SATZ f. BR 39 Hand-rail -set	194139012	012
	KLEINTEILE-SATZ F.STEUERUNG (o. Abb.) Set of small parts for reversing gear (w/o illust.)	194138011	012
11	PFEIFE Whistle	00194607	004
12	SICHERHEITSVENTIL F. BR 39 Safety valve	00194708	002
	HANDRAD (o. Abb.) Handwheel (w/o illustration)	00194716	006
13	REICHSBAHNLATERNE VORN REICHSBAHN lamp, front	00194804	008
	BREMSSCHLAEUICHE-SATZ (o. Abb.) Brake hose-pipe set (w/o illustration)	00194815	011
14	TENDERGEHÄUSE KPL. Tender body complete	204139012	023
	LUFTKESSEL AM TENDER /ROTBRAUN (o. Abb.) Air tank at tender, redbrown (w/o illustration)	22413801	006
16	LICHTLEITER/TENDER Light conductor (Tender)	00234139	005
17	TENDERBESCHWERUNG 4137 Tender ballast	00264138	017
18	LOKFAHRGESTELL KPL. MIT SCHNIT Loco chassis complete with interface	304139012	---
19	ABDECKPLATTE UNTEN (LOK) Lower cover plate (loco)	31413801	012
20	STEUERUNG KPL. LI. EINSCHL. KU Left reversing gear complete with coupling rod	324139011	---
21	STEUERUNG KPL. RE. EINSCHL. KU Right reversing gear complete with coupling rod	324139012	---
22	ZYLINDERKASTEN SATZ/BR 39 DRG Cylinder l&r -set	33413801	017
23	LOK-TENDERKUPPLUNG-SATZ Coupling between loco and tender -set	00344139	009
24	KESSELSTUETZE Boiler support	00354139	006
25	STEHKESSELUNTERTEIL Fire box base	36413801	008
26	VORLAUFGEKPL.F.BR39/P10 DRG Set of carrying wheels (front)	37413801	017
27	KUPPLUNGSDAPTER Coupling adaptor	00384001	006
28	KUKU-DEICHEL TENDER/HINTEN Short coupling reception, tender side (rear)	38403200	006
29	NACHLAUFGE..KPL.F.BR39/P10 DRG Set of carrying wheels (rear)	39413801	017
30	TENDERFAHRGESTELL KPL. OHNE MO Tender chassis complete w/o motor	404139012	---
31	TENDERRAHMEN KPL. Tender framework	414139012	---
32	TENDERABDECKKPL.HINT./VORN-SATZ Cover plates for tender, front/rear -set	43413801	011
	LICHTABDECKUNG (o. Abb.) Light cover (w/o illustration)	00454139	004
33	MOTOR M.SCHWUNGM.F.BR 39 Motor with flywheel, complete	00504138	025
35	MOTORHALTER F.4165/BR 39 Motor retainer clip	00504902	004
34	MOTORHALTER M.KONTAKTEN Motor retainer clip with contacts	00504905	015
36	LOKRAD GR.GEGENGEW. Left driving wheel, big counterweight	51438100	007
37	LOKRAD MITTL.GEGENGEW. Left driving wheel, medium counterweight	51438200	007



71	GESTAENGBOLZEN F.BR 03 Linkage pin	00730549	002
72	GESTAENGBOLZEN KUNSTSTOFF Plastic linkage pin	00730568	001
73	Steckpuffer Plug-in buffer, curved	00754006	002
74	STECK-PUFFER FLACH Plug-in buffer, flat	00754015	002
75	Pufferbohle kpl. Front side framework complete	754139012	---
77	BLATTRICHTF.F. TENDER L=30MM Flat straightening spring (tender) L=30mm	00764005	002
	BLATTRICHTFEDER L=9,5MM (o. Abb.) Flat straightening spring L=9.5mm (w/o illust.)	00764007	001
78	ANDRUCKFEDER F. VOR.-NACHLAUF Pressure spring for wheelset front/rear	00764309	002
79	DRUCKFEDER F.TENDERRADSATZ Pressure spring for tender wheelset	00764310	001
	Fleischmann- Steckkupplung (Lok) (o. Abb.) Fleischmann plug-in coupling (loco) (w/o illust.)	6509	---
	Fleischmann- Steckkupplung (o. Abb.) Fleischmann plug-in coupling (w/o illustration)	6510	---
	Standard- Steckkupplung (o. Abb.) Standard- coupling (w/o illustration)	6511	---
	PROFI-STECKKUPPLUNG Profi coupling	6515	---
84	ERS.-GLUEHLAMPE KLAR M.STECKFA Replacement bulb, clear, with plug-in socket	00006535	008

481209	BR 39 DRG	2811	=	HO
Pos. Nr. Pos.no.	Beschreibung Description	Art.-Nr. Art.no.	Preisgruppe Price bracket	
38	KUPPELRAD LINKS ROTBRAUN BR39 Left coupled wheel, redbrown	51438300	009	
39	TREIBRAD RE.ISO BR 39 Right driving wheel, big counterweight	51438400	009	
40	LOKRAD GR.BoHRG.MITTL.GEGENGEW Right driving wheel, medium counterweight	51438500	008	
41	KUPPELRAD RECHTS ISO BR 39 Right coupled wheel	51438600	009	
42	ACHSE 10 MM Axle 10mm	00524002	002	
43	ACHSE GERAENDELT 20 MM Milled axle 20mm	00524006	002	
44	RADSATZ KPL.M.N.+M.Z. Tender wheelset with gear, with traction tyre	53414500	009	
45	TENDERRADSATZ O.Z.O.N.ISO. Tender wheelset w/o gear, w/o traction tyre	53414600	012	
	RADSATZ KPL.O.N.O.Z. eins.ISO (o. Abb.) Tender wheel w/o gear, w/o trac. tyre, insul., (w/o illust.)	53414700	009	
	RADSATZ KPL.O.N.O.Z. (o. Abb.) Tender wheel w/o gear, w/o trac. tyre (w/o illust.)	53414800	009	
46	HAFTREIFEN HO Traction tyre H0	00544007	001	
47	UNTERSETZUNGSRAD Z:18/13 SCHWA Reduction gear wheel Z:18/13, black	00564130	002	
48	ZAHNRAD Z:20 Gear wheel Z:20	00564161	005	
49	SCHNECKE Motor worm gear	00564606	005	
54	STROMABNEHMEREINS.F.BR 39 DIG. Loco power pick-up assembly	00600404	018	
3	BESCHWERUNG (Lok) Loco ballast	00164139	013	
	KONDENSATOR (o. Abb.) Capacitor (w/o illust.)	64420900	005	
	KONTAKTPILZGARNITUR L:9 MM (o. Abb.) Contacter pin assembly (w/o illustr.)	00644408	011	
57	BUCHSENLEISTE 6-POL.F.SCHNITT. Connector interface, 6-pin	00654073	014	
50	SCHALTPL.LINKS F.TENDER Left tender PCB	00654099	012	
51	SCHALTPL.RECHTS F.TENDER Right tender PCB	00654100	014	
59	SCHNITTST.-BLINDSTECKER 6-POL. Jumper, 6-pin	00664002	013	
	SCHALTLEITZE SCHWARZ 350 MM (o. Abb.) Cable, black, 350mm (w/o illust.)	00667000	009	
	SCHALTLEITZE BRAUN 350 MM (o. Abb.) Cable, brown, 350mm (w/o illust.)	00667001	009	
60	SCHRAUBE Screw	00700404	001	
52	SCHRAUBE F.TENDERGEHAEUSS Screw for tender body	00700420	001	
53	SCHRAUBE Screw	00700905	001	
61	SCHRAUBE F.STEUERUNG BR 39 Screw for reversing gear	00709405	004	
	LINSENSCHRAUBE (o. Abb.) Button screw (w/o illust.)	00710305	001	
65	SCHRAUBE Screw	00713513	001	
66	SCHRAUBE Screw	00713516	001	
67	BOLZEN F. ZAHNRAD Bolt for gear wheel	00730517	003	
	SPLINT F. KUPPLUNGSADAPT (o. Abb.) Split pin for coupling adaptor (w/o illust.)	00730525	001	