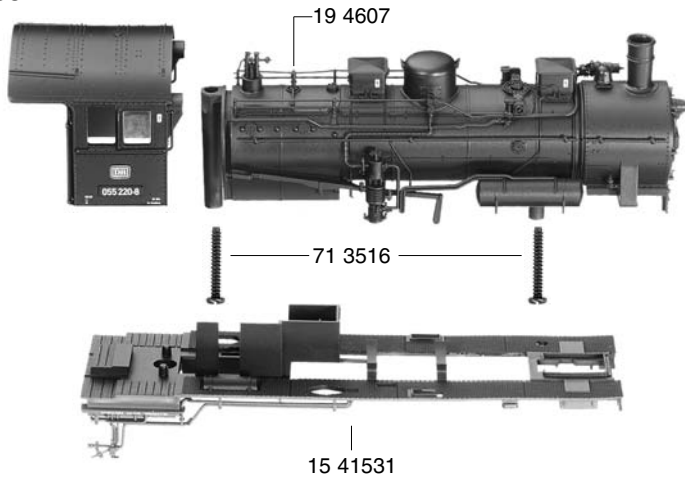


11 41531



10 41531

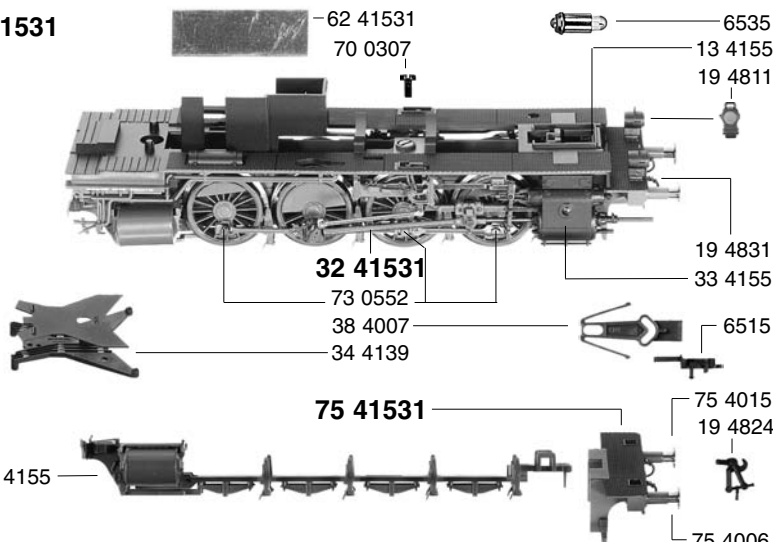
- 10 41531 Lokkessel kpl. m. Führerhaus
- 11 41531 Führerhaus kpl.
- 13 4155 Lichtleiter
- 15 41531 Umlaufblech
- 19 4607 Pfeife
- 19 4811 Laterne
- 19 4824 Zughaken
- 19 4831 Bremsschlauch

- 30 41531 Lokfahrgestell kpl.
- 31 4155 Abdeckplatte mit Bremsattrappe
- 32 41531 Steuerung kpl.
- 33 4155 Zylinderkasten
- 34 4139 Lok-Tenderkupplung (Satz)
- 38 4007 KuKu-Deichsel

60 0406



30 41531



- 51 4263 Kuppelrad links
- 51 4265 Kuppelrad rechts isol.
- 51 4315 Treibrad links
- 51 4316 Treibrad rechts isol.
- 52 4011 Achse f. Radsätze

- 60 0406 Stromabnehmereinsatz
- 62 41531 Halteplatte für Decoder

- 70 0307 Schraube f. 3241531
- 71 3516 Schraube f. 1041531
- 73 0552 Bolzen f. Kuppelstangen
- 75 4006 Steck-Puffer (gewölbt)
- 75 4015 Steck-Puffer (flach)
- 75 41531 Pufferbohle kpl.

- 6515 PROFI-Steckkupplung
- 6535 Glühlampe

51 4263

52 4011

51 4265

51 4316

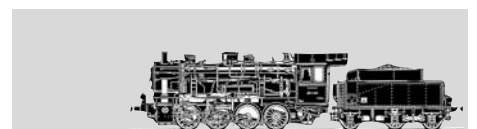
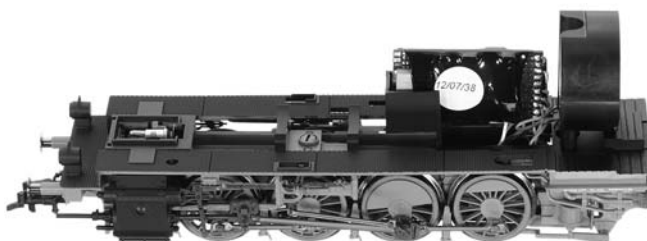


75 4006

51 4315

51 4263

51 4265



74153 FLEISCHMANN

mit DCC-Decoder

- 19 4811 Laterne
- 19 4824 Zughaken
- 19 4831 Bremsschlauch (o. Abb.)

- 20 41531 Tendergehäuse kpl.
- 22 4155 Treppen (Satz)
- 23 4155 Lichtleiter
- 26 4155 Beschwerung

- 38 4007 KuKu-Deichsel

- 40 41531 Tenderfahrgestell kpl.
- 41 41531 Tenderrahmen kpl.
- 43 4155 Bremsgestängeträger

- 50 41531 Motor kpl. m. Fahrgestell
- 50 4607 Anker m. Schwungmasse
- 50 4742 Lagerschild
- 50 4801 Kohlenrohrkappe
- 51 4188 Tenderrad o. Z. o. N.
- 51 4189 Tenderrad o. Z. o. N. isol.
- 51 4378 Tenderrad o. Z. m. N. isol.
- 51 4379 Tenderrad o. Z. m. N.
- 51 4380 Tenderrad o. Z. o. N.
- 52 4011 Achse
- 54 4007 Haftreifen

		Außen-Ø	Zähnezahl	Zähnezahl
56 4125	Zahnrad	12	22	
56 4146	Zahnrad f. Radsatz	10,5	19	
56 4151	Untersetzungsrads	16	30	10
56 4152	Untersetzungsrads	17	32	10
56 4602	Ritzel	6	10	

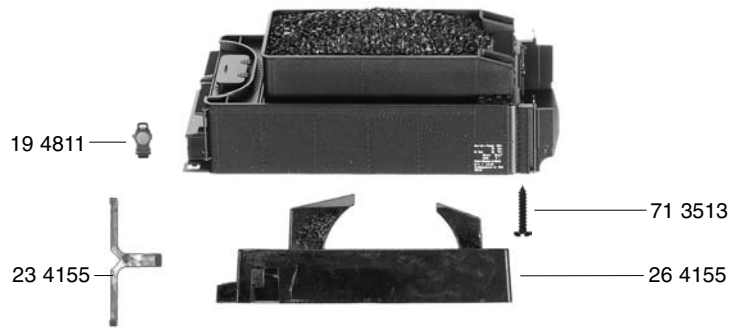
- 56 4702 Sicherungsring groß
- 56 4747 Distanzscheibe f. Anker (Kollektorseite, o. Abb.)
- 56 4751 U-Scheibe f. Anker (o. Abb.)

- 61 4946 Kontaktfeder f. Tenderradsätze
- 64 4101 Entstör-Drossel
- 64 4404 Kontaktpilzgarnitur
- 65 4055 Schaltplatte m. Lampenkontakt

- 70 0313 Schraube f. 504742
- 71 3513 Schraube f. 2041531
- 75 4006 Steck-Puffer (gewölbt)
- 75 4015 Steck-Puffer (flach)

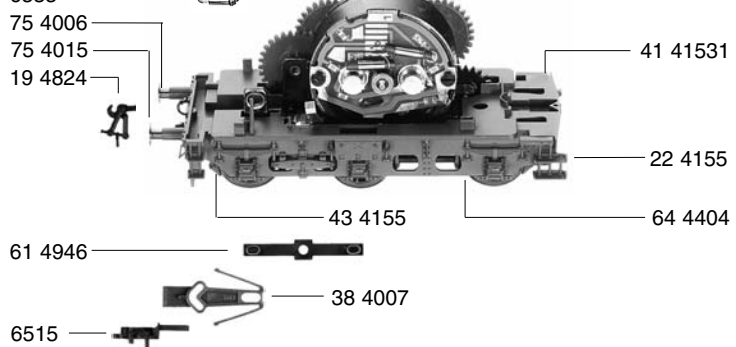
- 6515 PROFI-Steckkupplung
- 6519 Kohlen und Federn
- 6535 Glühlampe

20 41531



65 4055

40 41531



50 41531

