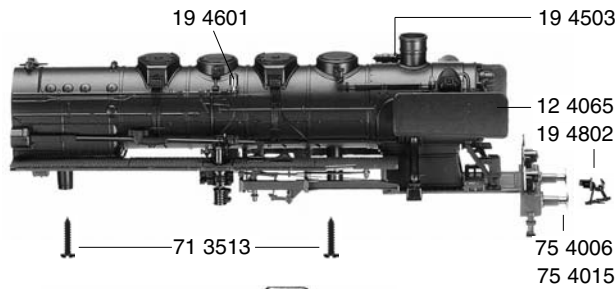
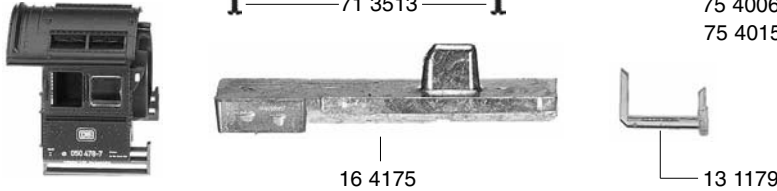


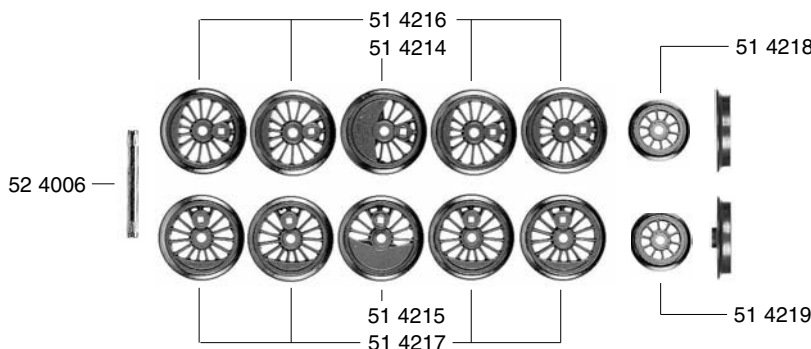
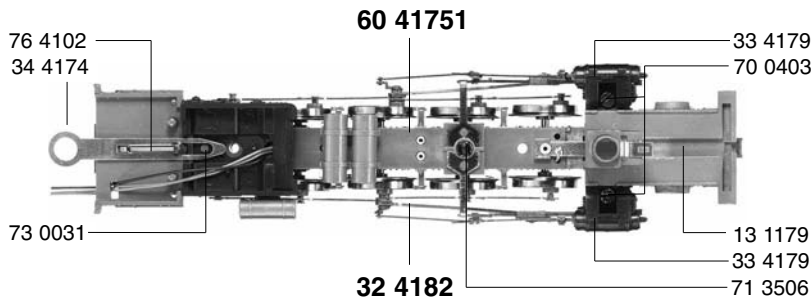
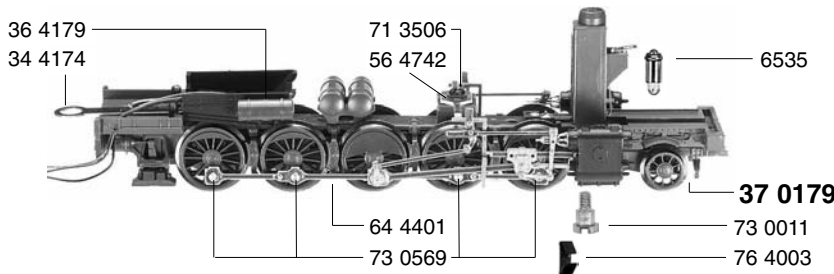
10 41741



11 41741



30 41741



- 10 41741 Lokkessel kpl. o. Führerhaus ohne Beschwerung
- 11 41741 Führerhaus kpl.
- 12 4065 Windleitbleche li. u. re. (Satz)
- 13 1179 Flutlichtleiter
- 16 4175 Beschwerung
- 19 4503 Glocke
- 19 4601 Pfeife
- 19 4802 Kupplungshaken

- 30 41741 Lokfahrgestell kpl.
- 32 4182 Steuerung kpl. incl. Kuppelstangen (Satz)
- 33 4179 Zylinderkasten li. u. re. (Satz)
- 34 4174 Kuppellaschen mit Feder (Satz)
- 36 4179 Feuerbuchse
- 37 0179 Vorlaufgestell kpl.

- 51 4214 Treibrad gr. Gg.-Gewicht
- 51 4215 Treibrad gr. Gg.-Gewicht isol
- 51 4216 Kuppelrad kl. Gg.-Gewicht
- 51 4217 Kupplerad kl. Gg.-Gewicht isol.
- 51 4218 Vorlauftrad
- 51 4219 Vorlauftrad isoliert
- 52 4006 Achse
- 56 4742 Isolierscheibe f. 713506 (Steuerung)

- 60 41751 Stromabnehmereinsatz
- 64 4401 Kontaktpilzgarnitur

- 70 0403 Schraube f. 334179
- 71 3506 Schraube f. 324182
- 71 3513 Schraube f. 1041741
- 73 0011 Ansatzschraube f. 370179
- 73 0031 Schraubbolzen f. 344174
- 73 0569 Bolzen f. Kuppelstange
- 75 4006 Steckpuffer gewölbt
- 75 4015 Steckpuffer flach
- 76 4003 Richtfeder f. 370179
- 76 4102 Zugfeder für 344174

- 6509 GFN-Steck-Kupplung (o. Abb.)
- 6511 Steck-Tauschkupplung (o. Abb.)
- 6515 PROFI-Steckkupplung (o. Abb.)
- 6535 Glühlampe (Steckfassung)



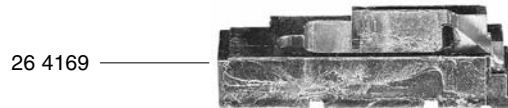
- 20 41741 Tendergehäuse kpl.
- 22 4175 Leiter li. u. re. (Satz)
- 23 4182 Flutlichtleiter
- 26 4169 Beschwerung

20 41741

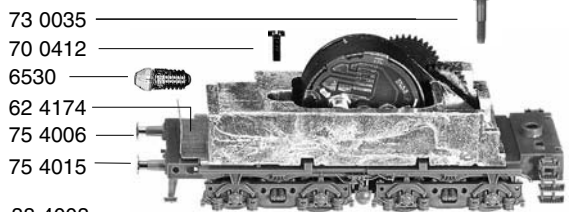
- 38 4003 Kurzkupplungs-Deichsel



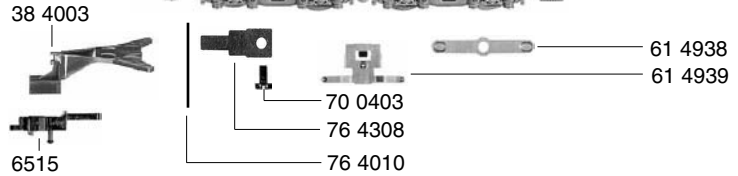
- 40 41741 Tenderfahrgestell m. Motor u. Beschwerung ohne Kupplung
- 41 41741 Tenderbodenrahmen kpl. mit Kurzkupplungs-Deichsel u. Richtfeder, o. Kupplung
- 45 4169 Lichtabdeckungsblech (o. Abb.)



- 50 41741 Motor mit Fahrgestell
- 50 4607 Anker kpl. m. Schwungmasse
- 50 4741 Lagerschild
- 50 4801 Kohlenrohrkappe
- 51 4188 Tenderrad o. Z. o. N.
- 51 4189 Tenderrad o. Z. o. N. isoliert
- 51 4378 Tenderrad o. Z. m. N.
- 51 4379 Tenderrad m. Z. m. N. isoliert
- 52 4006 Achse
- 54 4007 Haftreifen



40 41741



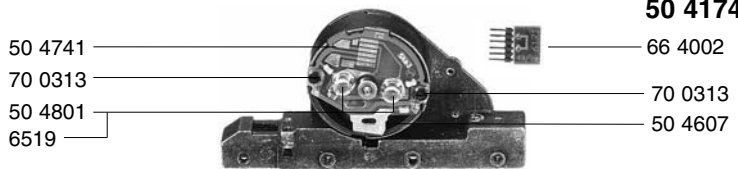
41 41741

	Außen-Ø	Zähnezahl	Zähnezahl
56 4101	19	36	13
56 4102	15	28	13
56 4106	7,5	13	
56 4108	17	32	
56 4146	10,5	19	
56 4602	6	10	

- 61 4938 Kontaktfeder
- 61 4939 Motorstromabnehmer
- 62 4174 Lampenhalter mit Fassung

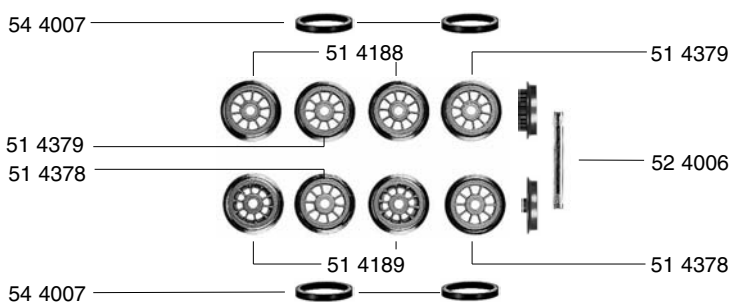


41 41741



50 41741

- 70 0313 Schraube f. 504741
- 70 0403 Schraube f. 764308
- 70 0404 Schraube f. 624174
- 70 0412 Schraube f. 264169 hinten
- 73 0035 Kunststoffschraube f. 264169 vorne
- 73 0533 Kopfbolzen f. 564106
- 75 4006 Steckpuffer gewölbt
- 75 4015 Steckpuffer flach
- 76 4010 Richtfeder f. 384003
- 76 4308 Blattfeder f. Radsatz



- 6510 GFN-Steck-Kupplung (o. Abb.)
- 6511 Steck-Tauschkupplung (o. Abb.)
- 6515 PROFI-Steckkupplung
- 6519 Kohle u. Feder
- 6530 Glühlampe (Schraubfassung)

