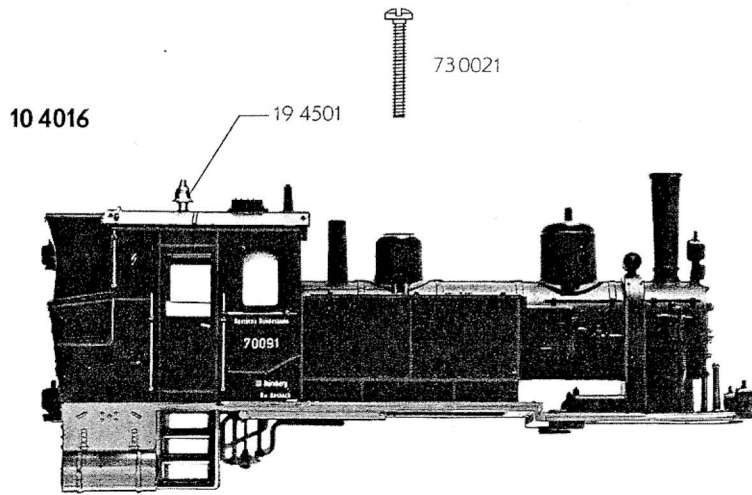


# FLEISCHMANN 4016



10 4016

19 4501

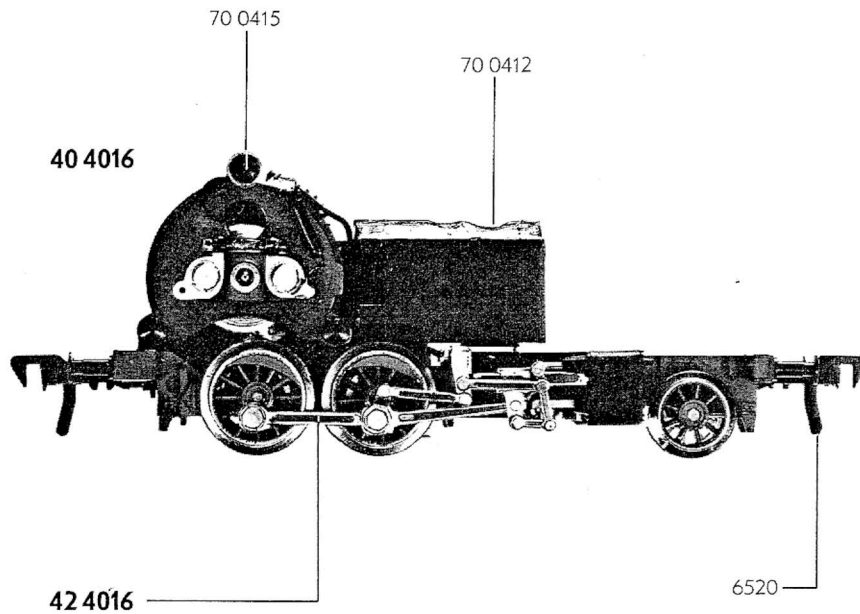
730021

- 10 4016 Lokgehäuse kpl.
- 19 4501 Glocke

- 40 4016 Fahrgestell mit Motor und Beschwerung
- 42 4016 Steuerung einschl. Verbundstange - Satz
- 43 4016 Zylinderkasten
- 47 4016 Vorlaufgestell kpl.

56 4741 Unterlagscheibe

- 61 4003 Stromabnehmer
- 61 4905 Kontaktfeder
- 64 4404 Kontaktpilzgarnitur



40 4016

70 0415

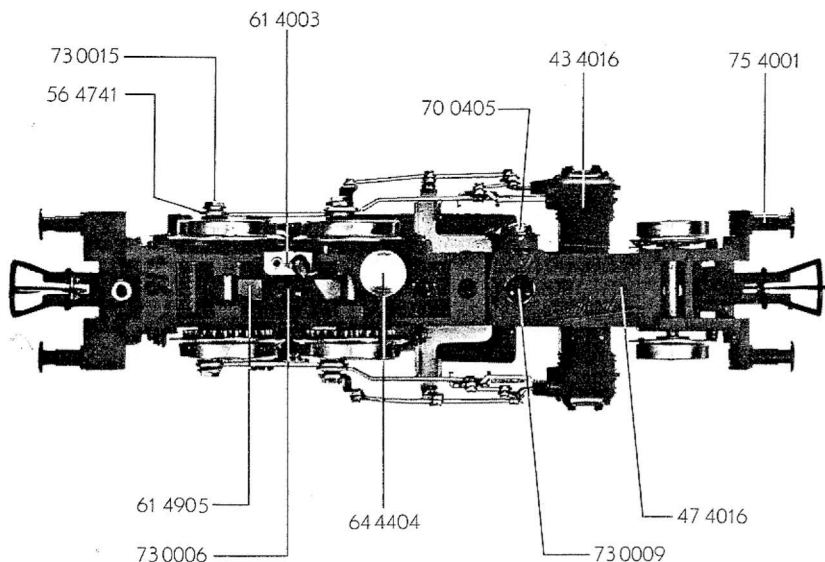
70 0412

- 70 0405 Schraube
- 70 0412 Schraube
- 70 0415 Schraube
- 73 0006 Schraube
- 73 0009 Schraube
- 73 0015 Schraube
- 73 0021 Schraube
- 75 4001 Puffer

6520 Kupplung

42 4016

6520



61 4003

730015

56 4741

43 4016

75 4001

70 0405

61 4905

64 4404

730006

730009

47 4016

# FLEISCHMANN 4016

(1316)

# 4016 FLEISCHMANN

- 50 4175 Motor
- 51 4001 Lokrad
- 51 4002 Lokrad
- 51 4003 Lokrad
- 51 4004 Lokrad
- 51 4058 Lokrad
- 51 4060 Lokrad
- 52 4001 Achse

		Außen- $\phi$	Zähnezahl	Zähnezahl
56 4102	Zahnrad	15	28	13
56 4103	Zahnrad	7	12	
56 4105	Zahnrad	10	18	
56 4601	Ritzel	7	12	
56 4701	Sicherungsring			
56 4702	Sicherungsring			

- 64 4101 Drossel
- 64 4201 Kondensator
- 64 4404 Kontaktpilzgarnitur

