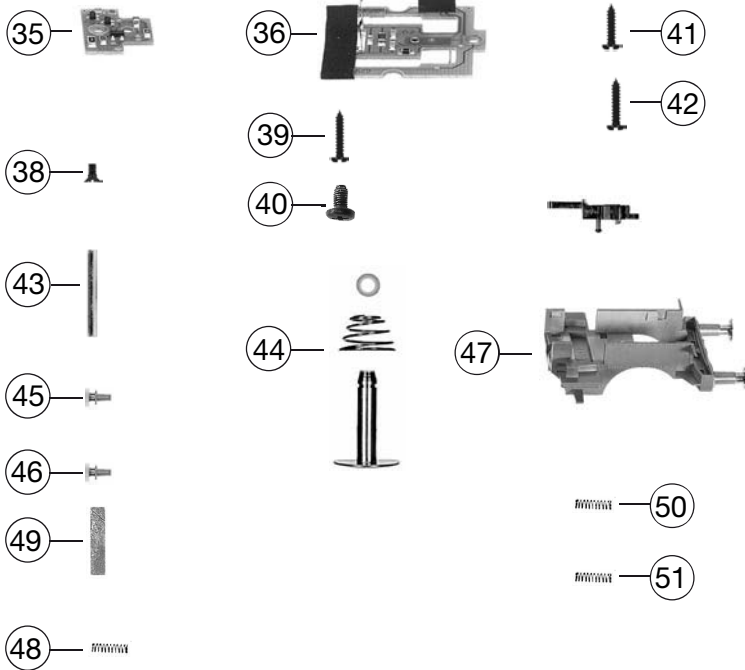


| 394602              |   | Ilmebahn            | ~ | H0                           |
|---------------------|---|---------------------|---|------------------------------|
| Pos. Nr.<br>Pos.no. | Beschreibung<br>Description   | Art.-Nr.<br>Art.no. |   | Preisgruppe<br>Price bracket |
| 1                   | Lokgehäuse<br>Body assembly   | 10404602            |   | 031                          |
| 2                   | Umlaufblech mit Puffer<br>Running board with buffer                                   | 00111046            |   | 020                          |
| 3                   | Lichtleiter Satz<br>Light conductor   | 00134046            |   | 012                          |
| 4                   | Aufwerfhebel Satz<br>Throw lever set  | 00194046            |   | 008                          |
| 5                   | Pfeife<br>Whistle   | 00194607            |   | 004                          |
| 6                   | Handrad<br>Handwheel  | 00194716            |   | 006                          |
| 7                   | Kupplungshaken<br>Coupling hook   | 00194824            |   | 002                          |
| 8                   | Lampe mit Lampeneinsatz<br>Lamp with inset  | 00194854            |   | 011                          |
| 9                   | Bahnräumer Einströmröhre Satz<br>Rail guard/steam admission pipes                     | 22404602            |   | 008                          |
| 10                  | Bremsgehänge<br>Brake rigging   | 00311046            |   | 012                          |
| 11                  | KUKU-Deichsel vorne<br>Short coupling reception front side                            | 00384028            |   | 007                          |
| 12                  | KUKU-Deichsel hinten<br>Short coupling reception back side                            | 00384029            |   | 006                          |
| 13                  | Fahrgestell komplett, ohne Motor<br>Loco chassis complete, without motor              | 40394602            |   | 046                          |
| 14                  | Steuerung komplett mit Kuppelstange<br>Reversing gear complete with coupling rod      | 00424046            |   | 030                          |
| 15                  | Zylinder - Ausströmröhre - Satz<br>Cylinder/exhaust pipes set                         | 43404602            |   | 015                          |
| 16                  | entfällt<br>not applicale   |                     |   |                              |
| 17                  | Umlaufblech vorn<br>Running board   | 00454046            |   | 012                          |
| 18                  | Drehgestell komplett<br>Bogie complete  | 00471046            |   | 020                          |
| 19                  | Motor kpl. mit Schwungrad F4046<br>Motor with flywheel mass F4046                     | 00504046            |   | 029                          |
| 20                  | Kohlenhalter<br>Carbon brush holder   | 00507801            |   | 001                          |
| 21                  | Motorhaltebügel<br>Motor retainer clip  | 00507903            |   | 004                          |
| 22                  | Achse<br>Axel   | 00527008            |   | 001                          |
| 23                  | Kupplerradsatz o. Nut, o. Zahnrad<br>Wheel set, w/o groove, w/o gear                  | 00534108            |   | 015                          |
| 24                  | Treibradsatz, mit Nut, mit Zahnrad<br>Driving wheel with traction tyre and gear wheel | 53424600            |   | 016                          |
| 25                  | Laufwheelsatz kpl.<br>Carrying wheelset complete                                      | 00534109            |   | 014                          |
| 26                  | Haftreifen<br>Traction tyre   | 00544009            |   | 001                          |
| 27                  | Zahnrad mit Ratschenring Z 28<br>Gear wheel with ratchet ring Z=28                    | 00564178            |   | 005                          |
| 28                  | Zahnrad mit Fed.F 4046<br>Gear wheel with spring F4046                                | 00564185            |   | 005                          |
| 29                  | Zahnrad Z 24<br>Gear wheel Z 24   | 00564186            |   | 006                          |
| 30                  | Distanzring<br>Spacerng   | 00564775            |   | 002                          |
| 31                  | Schnecke D=4mm L=7MM<br>Worm D=4MM L=MM   | 00567605            |   | 006                          |
| 32                  | Stromabnehmerersatz<br>Power pick-up assembly   | 00601046            |   | 017                          |
| 33                  | Zapfenführung mit Bundbolzen<br>Pin bearing with flange bolt                          | 00614805            |   | 011                          |
| 34                  | Gest. Bolzen kurz<br>Short linkage pin  | 00730552            |   | 002                          |
|                     | Ersatz Schleifkohlen<br>Carbon brushes set  | 6518                |   |                              |



| 394602              |  | Ilmebahn            | ~                            | H0 |
|---------------------|--|---------------------|------------------------------|----|
| Pos. Nr.<br>Pos.no. | Beschreibung<br>Description  | Art.-Nr.<br>Art.no. | Preisgruppe<br>Price bracket |    |
| 35                  | Leiterplatte vorne komplett<br>Front PCB complete  | 00654102            | 017                          |    |
| 36                  | Leiterplatte hinten komplett<br>Back PCB complete  | 00654107            | 027                          |    |
| 37                  | entfällt<br>not applicable   |                     |                              |    |
| 38                  | Senkschraube M2 x 5-4,8<br>Countersunk screw M2x5-4.8  | 00702405            | 001                          |    |
| 39                  | Kreuzschlitzschraube<br>Tapping screw  | 00704404            | 001                          |    |
| 40                  | Linsenschraube M2<br>Button screw M2   | 00704405            | 001                          |    |
| 41                  | KS Blechschraube<br>Tapping screw  | 00713309            | 001                          |    |
| 42                  | Senkkopfblechschraube<br>Countersunk tapping screw   | 00714516            | 001                          |    |
| 43                  | Zylinderstift 2x10<br>Cylinder pin 2x10  | 00730538            | 001                          |    |
| 44                  | entfällt<br>not applicable   |                     |                              |    |
| 45                  | Stangenpuffer gewölbt<br>Plug-in buffer curved   | 00754006            | 002                          |    |
| 46                  | Stangenpuffer flach<br>Plug-in buffer flat   | 00754015            | 002                          |    |
| 47                  | Rahmenvorderteil mit Puffer<br>Front side framework with buffer                                | 75404602            | 015                          |    |
| 48                  | Richtfeder 1<br>Straightening spring 1   | 00764025            | 001                          |    |
| 49                  | Richtfeder 2<br>Straightening spring 2   | 00764026            | 002                          |    |
| 50                  | Andruckfeder für Radsatz<br>Pressure spring for wheelset                                       | 00764328            | 001                          |    |
| 51                  | Druckfeder<br>Pressure spring  | 00767012            | 001                          |    |
| 52                  | Halteplatte für Lokpilot (o. Abb.)<br>Mounting plate for Lokpilot (w/o illustration)           | 00621046            | 003                          |    |
| 53                  | Schleifer F.1337 (o. Abb.)<br>Center pick-up (w/o illustration)                                | 00692021            | 013                          |    |
| 54                  | Befestigungsschraube für Schleifer (o. Abb.)<br>Fixation for center pick up (w/o illustration) | 00730034            | 007                          |    |
| 55                  | Lötöse (o. Abb.)<br>Solder tag (w/o illustration)  | 00504852            | 001                          |    |
| 56                  | Klemmstück F.1337 (o. Abb.)<br>Fixation F.1337 (w/o illustration)                              | 00621002            | 009                          |    |
| 57                  | Kontaktblech F.692021 (o. Abb.)<br>Contacter sheet (w/o illustration)                          | 00621003            | 006                          |    |
| 58                  | Radsatz o. Z.<br>Wheel set   | 00534110            | 016                          |    |
|                     | Profli-Kupplung<br>Profli coupling   | 6515                |                              |    |
|                     | Fleischmann-Kupplung<br>Fleischmann coupling   | 6510                |                              |    |
|                     | Stecktauschkupplung<br>Standard coupling   | 6511                |                              |    |