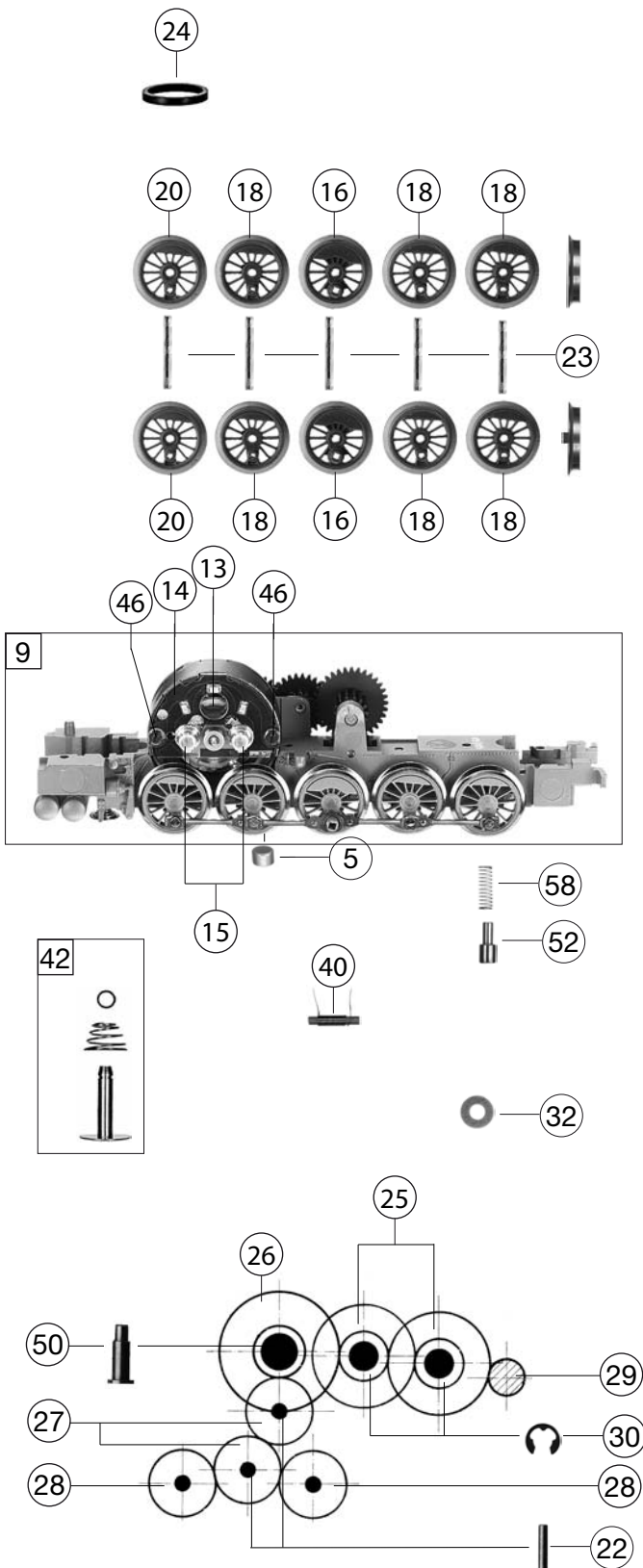


399401 BR 94 RAG		D-795	~	H0
Pos. Nr. Pos.no.	Beschreibung Description	Art.-Nr. Art.no.	Preisgruppe Price bracket	
1	LOKGEHÄUSE KPL. Body assembly complete	10409401	037	
2	LICHTLEITER U.LATERNEN S. Light conductor&lamp set	00134094	015	
3	PFEIFE Whistle	00194607	004	
4	KUPPLUNGSHAKEN (o.Abb.) Coupling hook (w/o illustration)	00194824	002	
5	SCHEIBEN MAGNET F.BR 94 Disc magnet	00195005	006	
6	KU-KU DEICHSEL-SATZ F.BR 94 Short coupling reception -set	00384026	009	
7	DEICHSELABSTÜTZUNG-SATZ BR 94 Short coupling reception cover -set	00384027	009	
8	FAHRGESTELL M. MOTOR U. SCHLEI Chassis complete with motor&center pick-up	40399401	038	
9	LOKFAHRGEST.M.GETR.U.RAED. Loco chassis with gearset and wheels	00414096	040	
10	STEUERUNG KPL. Reversing gear complete	00421096	034	
11	ZYLINDERKASTEN F.BR 94 Cylinder box	00434096	011	
12	LICHTABDECKUNG F.BR 94 Light cover	00454096	006	
13	ANKER KPL.M.SCHWUNGMASSE Rotor complete with integr. flywheel	00504607	025	
14	LAGERSCHILD ISOLIERT Motor PCB insulated	00504732	017	
15	KOHLENROHRKAPPE Brush pipe cap	00504801	002	
16	TREIBRAD O.Z.O.N.ROT Driving wheel, w/o gear wheel, w/o trac. tyre, red	00514165	007	
18	KUPPELRAD O.Z.O.N.ROT Coupled wheel w/o traction tyre, w/o gear wheel, red	00514167	007	
20	KUPPELRAD O.Z.M.N.ROT Coupled wheel with traction tyre, w/o gear wheel, red	00514376	009	
22	ACHSE 10 MM Axle 10mm	00524002	002	
23	ACHSE Axle	00524011	001	
24	HAFTREIFEN H0 Traction tyre H0	00544006	001	
25	UNTERSETZUNGSRAD Z:28/13 SCHWA Reduction gear wheel Z:28/13, black	00564102	002	
26	UNTERSETZUNGSRAD Z:33/14 SCWA Reduction gear wheel Z:33/14, black	00564115	002	
27	ZAHNRAD Z:18 SCHWARZ Gear wheel Z:18, black	00564120	003	
28	MESSINGZAHNRAD Z:18 Brass gear wheel Z:18	00564133	007	
29	RITZEL Gear wheel Z:10	56461300	006	
30	SICHERUNGSRING KLEIN Securing ring, small	00564701	001	
31	UNTERLEGSCH. ROT 2,2X5X0,5 (o.Abb.) Washer, red, 2.2X5X0.5 (gear side) (w/o illustr.)	00564742	001	
32	UNTERLEGSCH. ROT 2,3 X 5 X 0,1 Washer 2.3X5X0.1 (collector side)	00564747	001	
33	UNTERLEGSCH.ROT 2,2X5X0,3 (o.Abb.) Washer, red, 2.2X5X0.3 (gear side) (w/o illustr.)	00564751	001	
34	STROMABNEHMEREINSATZ Power pick-up assembly	60399401	020	
35	KONTAKTFEDER LINKS F.BR 94 Contacter sheet, left side	00614920	006	
36	KONTAKTFEDER RECHTS F.BR 94 Contacter sheet, right side	00614921	006	
	KONTAKTBLECH (o. Abb.) Contact sheet (without illustration)	00621001	006	
	KLEMMSTÜCK (o. Abb.) Fixation (without illustration)	62100700	009	



399401		BR 94 RAG	D-795	~	HO
Pos. Nr. Pos.no.	Beschreibung Description		Art.-Nr. Art.no.	Preisgruppe Price bracket	
37	ABDECKBLECH M.FASSUNG HINTEN Cover sheet with lamp socket (rear)		00624096	012	
38	ABDECKBLECH M.FASSUNG VORNE Cover sheet with lamp socket (front)		06240961	011	
40	ENTSTOERDROSSEL Suppressor choke		00644101	007	
41	ENTSTOERDROSSEL(MAERKLIN) Suppressor choke (MAERKLIN)		00644102	005	
	SKI-SCHLEIFER (o. Abb.) Center pick-up (without illustration)		00692023	011	
45	SCHRAUBE M 1,4 X 3 Screw M 1.4 X 3		00700203	001	
46	SCHRAUBE Screw		00700313	001	
48	SCHRAUBE Screw		00700410	001	
49	SCHRAUBE Screw		00713516	001	
	SCHRAUBE (o. Abb.) Screw (without illustration)		00730034	007	
50	BOLZEN F. ZAHNRAD Cylinder pin for gear wheel		00730509	004	
51	BOLZEN F. KUPPELSTANGE Bolt for coupling rod		00730569	001	
52	LAGERBOLZEN Bearing bolt		00730571	002	
53	BOLZEN F. KUPPELSTANGE Bolt for coupling rod		00730572	002	
54	Steckpuffer Plug-in buffer, curved		00754006	002	
55	STECK-PUFFER FLACH Plug-in buffer, flat		00754015	002	
56	DRAHTRICHTFEDER Thread straightening spring		00764023	002	
57	DRAHTRICHTFEDER L=15 MM Thread straightening spring, L=15mm		00764024	002	
58	DRUCKFEDER Pressure spring		00764332	002	
	STECK-TAUSCHKUPPLUNG Standard coupling		6511	---	
	ERSATZ-SCHLEIFKOHLEN Carbon brushes set		6519	---	
63	ERS.-GLÜHLAMPE M.SCHRAUBFAS. Screw-type bulb		00006530	007	