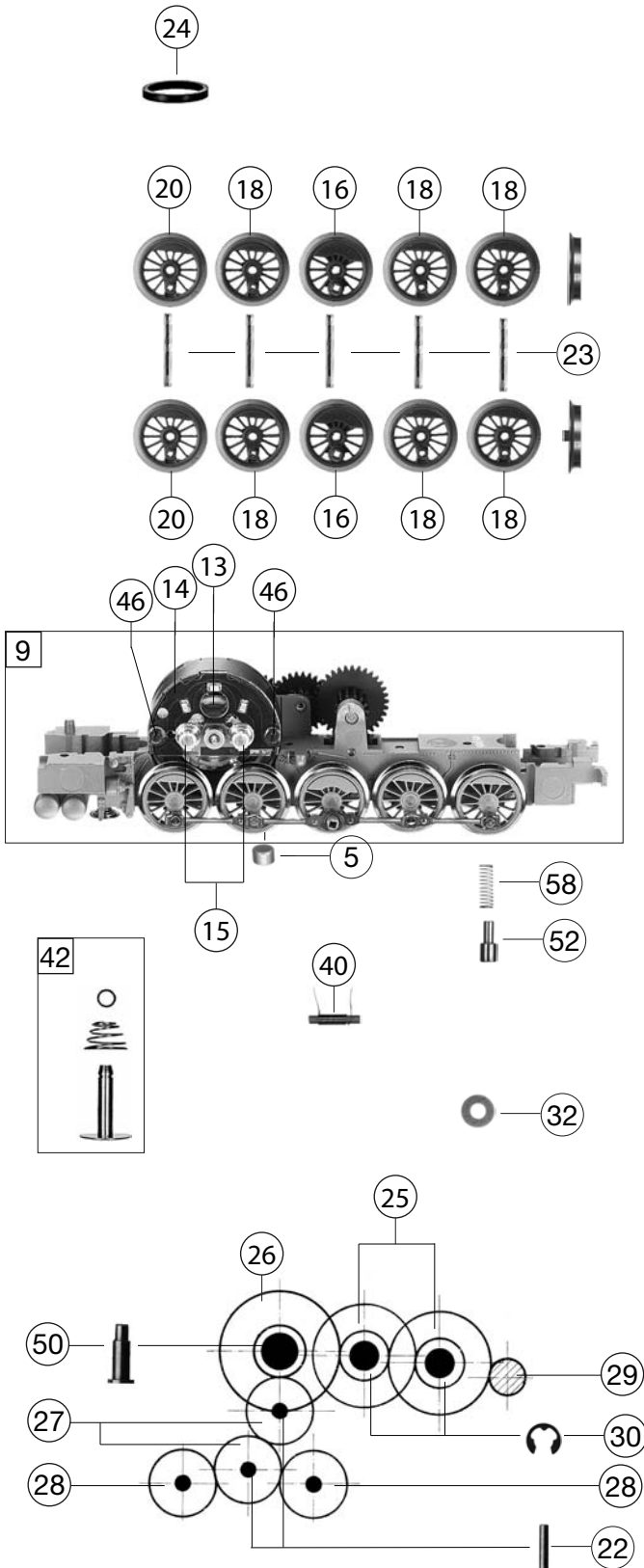


399402	BR T16.1 KPEV	8169	~	H0
Pos. Nr. Pos.no.	Beschreibung Description	Art.-Nr. Art.no.	Preisgruppe Price bracket	
1	LOKGEHÄUSE KPL. Body assembly complete	10399402	037	
2	FLUTLICHTLEITER U.PETROLEUMLAM Light conductor& kerosene lamp set	13409402	015	
3	PFEIFE Whistle	00194607	004	
	REICHSBAHN LATERNE VORN (o. Abb.) REICHSBAHN lamp (front) (w/o illustration)	00194804	008	
	LATERNE HINTEN (o. Abb.) Lamp (rear) (w/o illustration)	00194805	008	
4	KUPPLUNGSHAKEN (o.Abb.) Coupling hook (w/o illustration)	00194824	002	
5	SCHEIBEN MAGNET F.BR 94 Disc magnet	00195005	006	
6	KUKU-DEICHSEL -SATZ Short coupling reception -set	38403900	012	
7	DEICHSELABSTÜTZUNGEN -SATZ Short coupling reception cover -set	38404000	012	
8	FAHRGESTELL M. MOTOR U. SCHLEI Chassis complete with motor¢er pick-up	40399402	038	
9	FAHRGESTELL M.MOTOR,GETRIEBE,R Loco chassis with gearset and wheels	41399402	030	
10	STEUERUNG KPL.M.VERBUNDSTANGEN Reversing gear complete	42399402	029	
11	ZYLINDERKASTEN F.BR 94 Cylinder box	00434096	011	
12	LICHTABDECKUNG F.BR 94 Light cover	00454096	006	
13	ANKER KPL.M.SCHWUNGMASSE Rotor complete with integr. flywheel	00504607	025	
14	LAGERSCHILD ISOLIERT Motor PCB insulated	00504732	017	
15	KOHLENROHRKAPPE Brush pipe cap	00504801	002	
16	LOKRAD H.H. ROTBRAUN LACK. Driving wheel, w/o gear wheel, w/o trac. tyre, red brown	51441100	007	
18	LOKRAD N.H. ROTBRAUN LACK. Coupled wheel w/o traction tyre, w/o gear wheel, red brown	51441300	007	
20	LOKRAD N.H. M.N. ROTBRAUN LACK Coupled wheel with traction tyre, w/o gear wheel, red brown	51441500	008	
22	ACHSE 10 MM Axle 10mm	00524002	002	
23	ACHSE Axle	00524011	001	
24	HAFTREIFEN H0 Traction tyre H0	00544006	001	
25	UNTERSETZUNGSRAD Z:28/13 SCHWA Reduction gear wheel Z:28/13, black	00564102	002	
26	UNTERSETZUNGSRAD Z:33/14 SCWA Reduction gear wheel Z:33/14, black	00564115	002	
27	ZAHNRAD Z:18 SCHWARZ Gear wheel Z:18, black	00564120	003	
28	MESSINGZAHNRAD Z:18 Brass gear wheel Z:18	00564133	007	
29	RITZEL Gear wheel Z:10	56461300	006	
30	SICHERUNGSRING KLEIN Securing ring, small	00564701	001	
31	UNTERLEGSCHIEBE ROT 2,2X5X0,5 (o.Abb.) Washer, red, 2.2X5X0.5 (gear side) (w/o illustr.)	00564742	001	
32	UNTERLEGSCHIEBE 2,3 X 5 X 0,1 Washer 2.3X5X0.1 (collector side)	00564747	001	
33	UNTERLEGSCH.ROT 2,2X5X0,3 (o.Abb.) Washer, red, 2.2X5X0.3 (gear side) (w/o illustr.)	00564751	001	
34	STROMABNEHMEREINSATZ Power pick-up assembly	60399402	020	
35	KONTAKTFEDER LINKS F.BR 94 Contactor sheet, left side	00614920	006	
36	KONTAKTFEDER RECHTS F.BR 94 Contactor sheet, right side	00614921	006	



Pos. Nr. Pos.no.	Beschreibung Description	Art.-Nr. Art.no.	Preisgruppe Price bracket
	KLEMMSTÜCK (o. Abb.) Fixation (without illustration)	62100700	009
37	ABDECKBLECH M.FASSUNG HINTEN Cover sheet with lamp socket (rear)	00624096	012
38	ABDECKBLECH M.FASSUNG VORNE Cover sheet with lamp socket (front)	06240961	011
39	ENTSTOERDROSSEL Suppressor choke	00644101	007
40	ENTSTOERDROSSEL(MAERKLIN) Suppressor choke (MAERKLIN)	00644102	005
	SKI-SCHLEIFER (o. Abb.) Center pick-up (without illustration)	00692023	011
45	SCHRAUBE M 1,4 X 3 Screw M 1.4 X 3	00700203	001
46	SCHRAUBE Screw	00700313	001
48	SCHRAUBE Screw	00700410	001
49	SCHRAUBE Screw	00713516	001
	SCHRAUBE (o. Abb.) Screw (without illustration)	00730034	007
50	BOLZEN F. ZAHNRAD Cylinder pin for gear wheel	00730509	004
51	BOLZEN F.KUPPELSTANGE Bolt for coupling rod	00730569	001
52	LAGERBOLZEN Bearing bolt	00730571	002
53	BOLZEN F.KUPPELSTANGE Bolt for coupling rod	00730572	002
55	STANGENPUFFER (FLACH) SCHW. VE Plug-in shank buffer, flat	75405200	004
54	STANGENPUFFER (GEWÖLBT) SCHW. Plug-in shank buffer, curved	75405300	004
56	DRAHTRICHTFEDER Thread straightening spring	00764023	002
57	DRAHTRICHTFEDER L=15 MM Thread straightening spring, L=15mm	00764024	002
58	DRUCKFEDER Pressure spring	00764332	002
	STECK-TAUSCHKUPPLUNG Standard coupling	6511	---
	ERSATZ-SCHLEIFKOHLEN Carbon brushes set	6519	---
63	ERS.-GLÜHLAMPE M.SCHRAUBFAS. Screw-type bulb	00006530	007