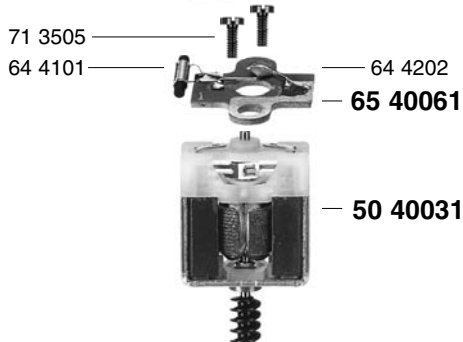
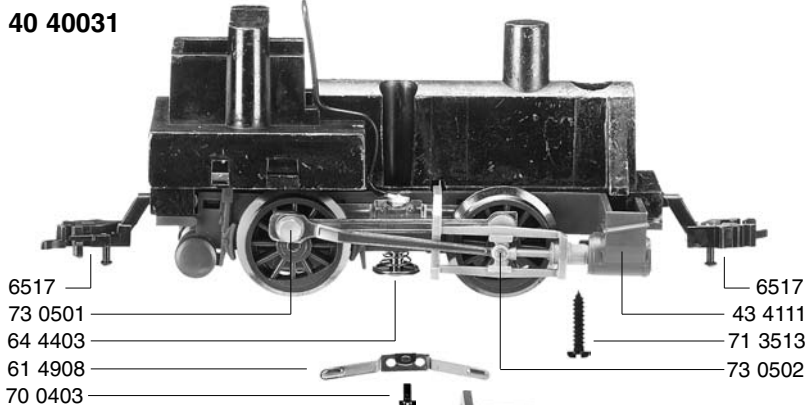


**10 4003**



**40 40031**



**42 4000**



**43 4111**



**53 4018**



**53 4001**



- 10 4003 Lokgehäuse kpl.
- 13 4000 Lampenglas
- 40 40031 Fahrgestell kpl., o. Motor
- 42 4000 Steuerung kpl. incl. Kuppelstangen
- 43 4111 Zylinderkasten
- 50 40031 Motor kpl., wartungsfrei
- 53 4001 Radsatz o. Zahnrad
- 53 4018 Radsatz m. Zahnrad
- 61 4908 Stromabnehmerfeder
- 64 4101 Entstör-Drossel
- 64 4202 Entstör-Kondensator
- 64 4403 Kontaktpilzgarnitur
- 65 40061 Schaltplatte
- 70 0403 Schraube f. 614908
- 71 3505 Schraube f. 6540061
- 71 3513 Schraube f. 104003
- 73 0501 Splint m. 6-kant
- 73 0502 Splint ohne 6-kant
- 76 4012 Richtfeder f. Kupplung (o. Abb.)
- 6517 PROFI-Zapfenkupplung



- 50 40031 Motor kpl., wartungsfrei
- 56 7609 Schnecke

- 64 4101 Entstör-Drossel
- 64 4202 Entstör-Kondensator
- 64 4403 Kontaktpilzgarnitur

Motor ist wartungsfrei!

