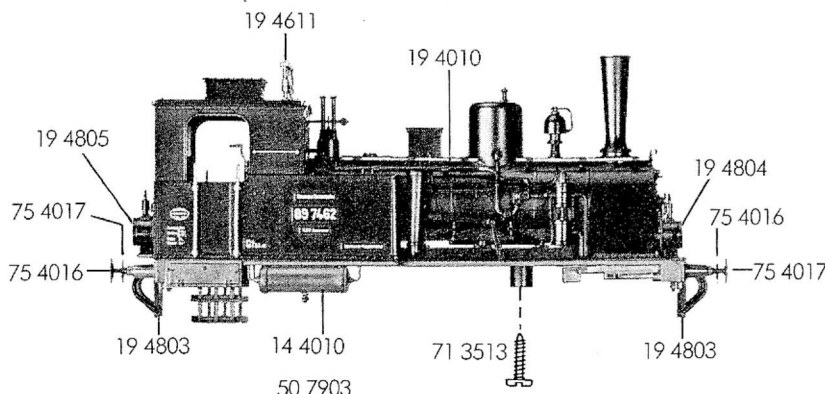


FLEISCHMANN 4010

10 4010



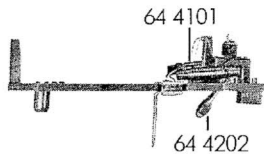
- 10 4010 Lokgehäuse kpl.
- 11 4010 Kupplungsattrappe
- 13 4010 Flutlichtleiter,
Petroleumlampen-Satz
- 14 4010 Luftkessel
- 19 4010 Kleinteile-Satz
- 19 4611 Pfeife
- 19 4802 Kupplungshaken
- 19 4803 Bremsschlauch
- 19 4804 Laternen vorn
- 19 4805 Laternen hinten



50 4010

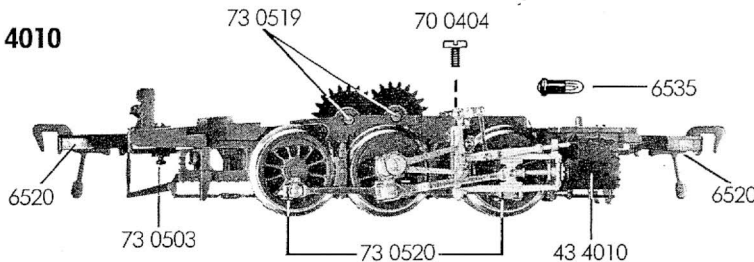
- 40 4010 Fahrgestell kpl. ohne Motor
- 42 4010 Steuerung kpl. mit Verbund-
stangen und Kreuzköpfen-Satz
- 43 4010 Zylinderkasten li. u. re. -Satz

63 4010

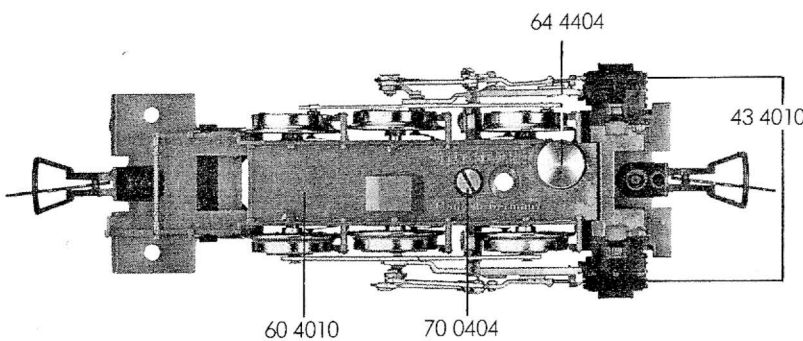


- 50 4010 Motor
- 50 7801 Kohlehalter
- 50 7903 Motorhaltebügel
- 56 7606 Schnecke

40 4010



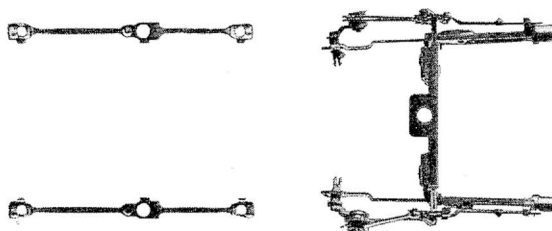
- 60 4010 Stromabnehmereinsatz
- 63 4010 Motorhalteplatte kpl.
- 64 4101 Drossel
- 64 4202 Kondensator
- 64 4404 Kontaktpilzgarnitur



- 70 0404 Schraube für Deckplatte
und Steuerung
- 71 3513 Schraube für Gehäuse
- 73 0503 Splint für Kupplung
- 73 0519 Zylinderstift für Zahnräder
- 73 0520 Bolzen für Verbundstange
- 75 4016 Steckpuffer (flach)
- 75 4017 Steckpuffer (gewölbt)

- 6518 Kohle und Feder
- 6520 Kupplung
- 6535 Kleinstampe

42 4010



60 4010

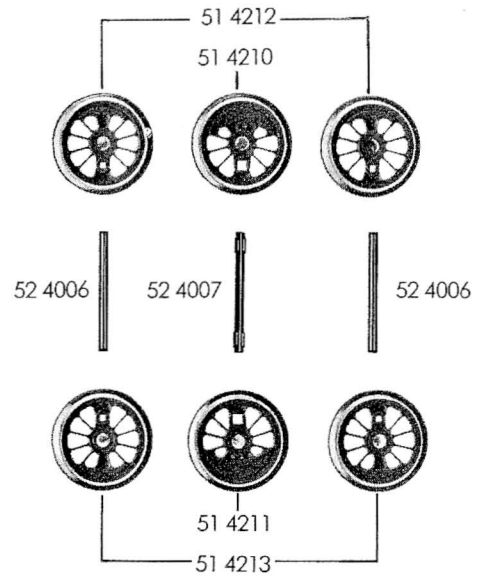


FLEISCHMANN 4010

4010 FLEISCHMANN

19 4010 Kleinteile-Satz

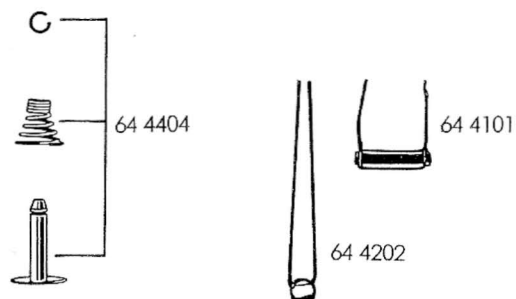
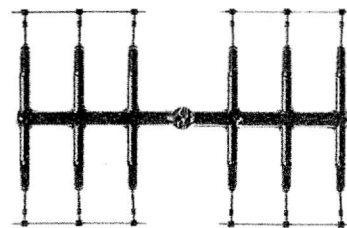
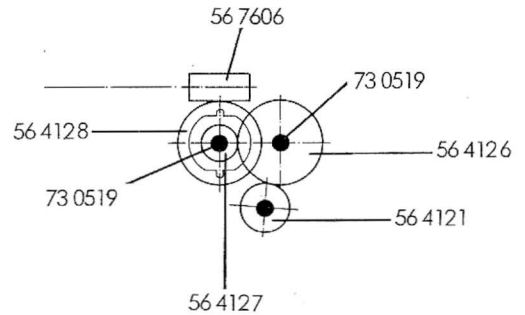
- 51 4210 Lokrad,
großes Gegengewicht
- 51 4211 Lokrad,
großes Gegengewicht, isoliert
- 51 4212 Lokrad,
kleines Gegengewicht
- 51 4213 Lokrad,
kleines Gegengewicht, isoliert
- 52 4006 Achse für ~~mittleren Radsatz~~
- 52 4007 Achse für mittleren Radsatz



		Außen-Ø	Zähnezahl	Zähnezahl
56 4121	Zahnrad	7,5	13	
56 4126	Zahnrad	12	22	
56 4127	Zahnrad	5,5	9	
56 4128	Zahnrad mit Ratschring	12	22	
56 7606	Schnecke			

- 64 4101 Drossel
- 64 4202 Kondensator
- 64 4404 Kontaktpilzgarnitur

73 0519 Zylinderstift für Zahnrad



4010 FLEISCHMANN