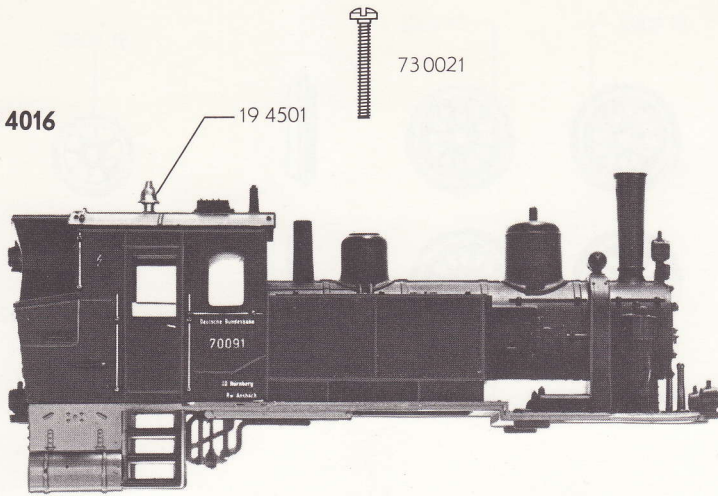


FLEISCHMANN 4016

10 4016



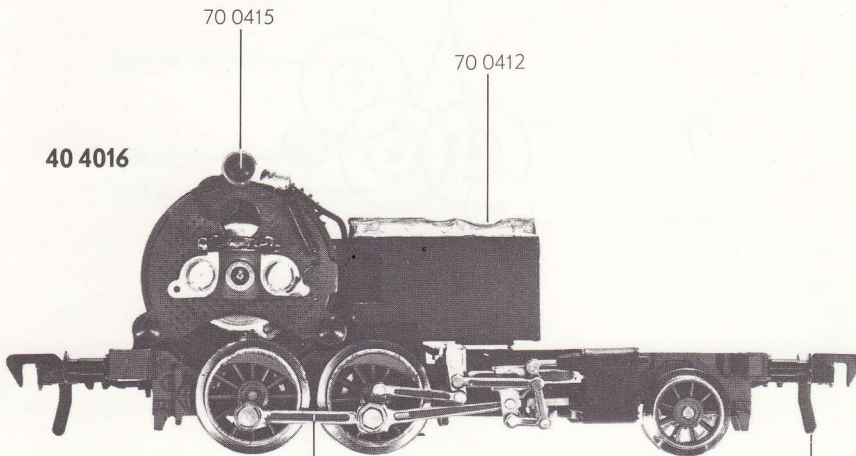
10 4016 Lokgehäuse kpl.
19 4501 Glocke

40 4016 Fahrgestell mit Motor
und Beschwerung
42 4016 Steuerung einschl.
Verbundstange - Satz
43 4016 Zylinderkasten
47 4016 Vorlaufgestell kpl.

56 4741 Unterlagscheibe

61 4003 Stromabnehmer
61 4905 Kontaktfeder
64 4404 Kontaktpilzgarnitur

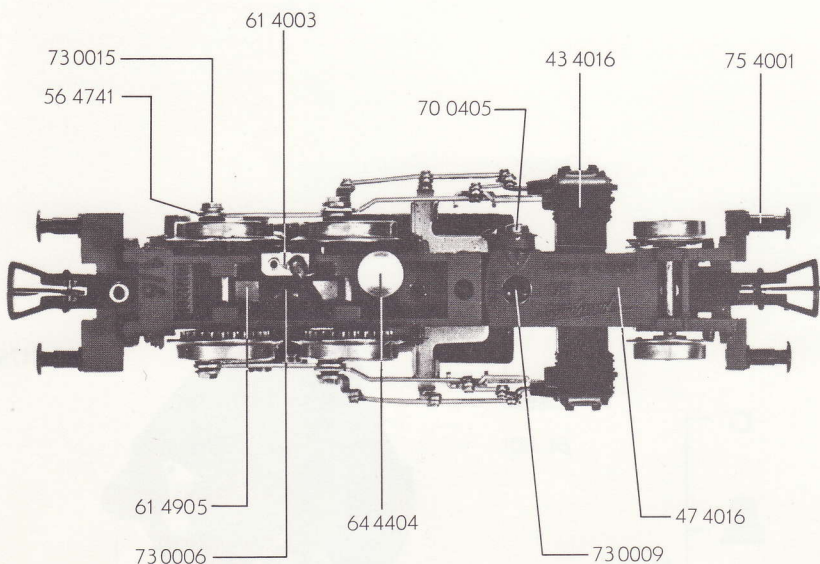
40 4016



70 0405 Schraube
70 0412 Schraube
70 0415 Schraube
73 0006 Schraube
73 0009 Schraube
73 0015 Schraube
73 0021 Schraube
75 4001 Puffer

6520 Kupplung

42 4016



FLEISCHMANN 4016

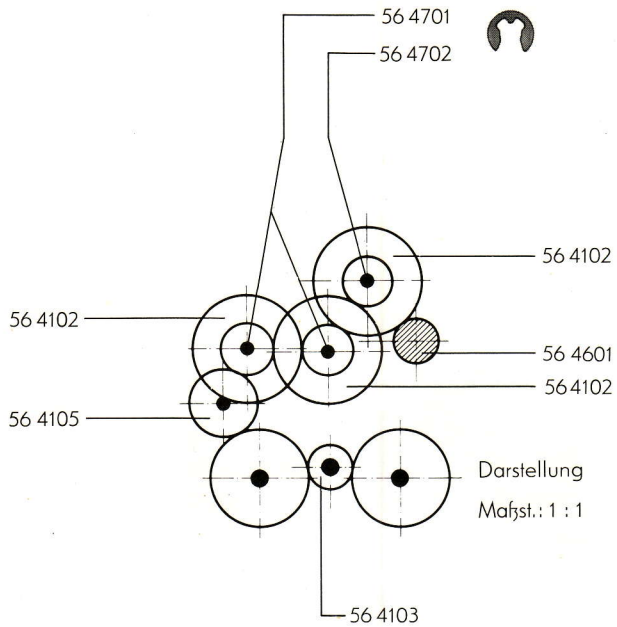
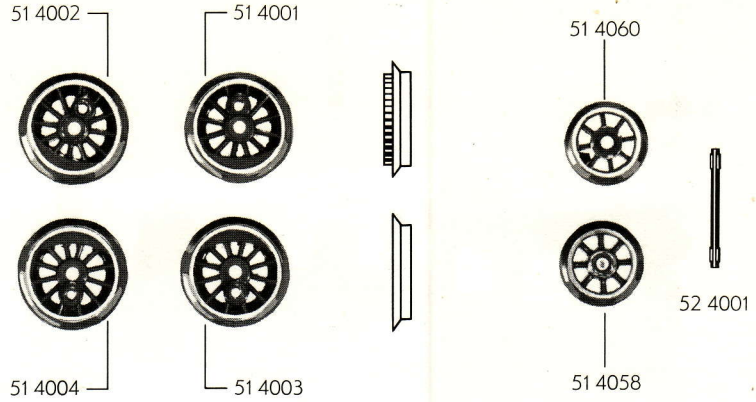
(1316)

4016 FLEISCHMANN

- 50 4175 Motor
- 51 4001 Lokrad
- 51 4002 Lokrad
- 51 4003 Lokrad
- 51 4004 Lokrad
- 51 4058 Lokrad
- 51 4060 Lokrad
- 52 4001 Achse

		Außen- ϕ	Zähnezahl	
56 4102	Zahnrad	15	28	13 Zähnezahl
56 4103	Zahnrad	7	12	
56 4105	Zahnrad	10	18	
56 4601	Ritzel	7	12	
56 4701	Sicherungsring			
56 4702	Sicherungsring			

- 64 4101 Drossel
- 64 4201 Kondensator
- 64 4404 Kontaktpilzgarnitur



4016 FLEISCHMANN

(1316)

