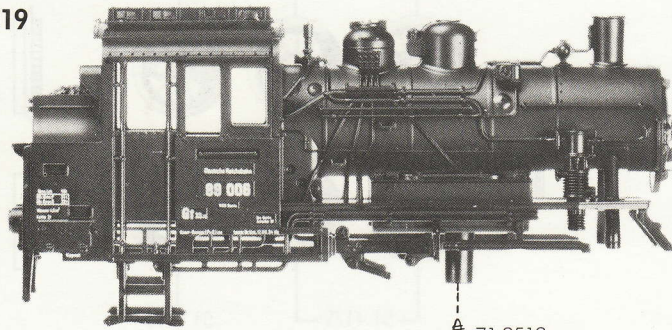
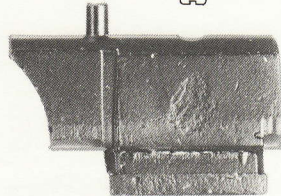


FLEISCHMANN 4019

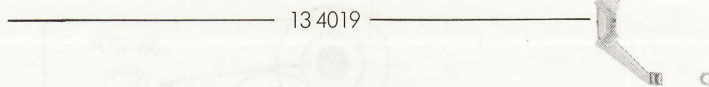
10 4019



71 3513

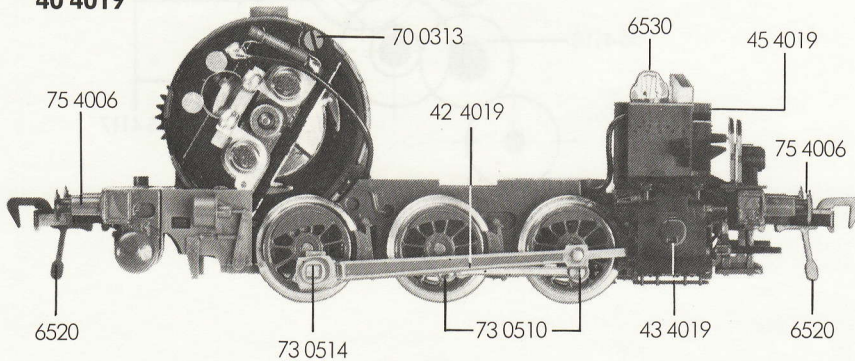


16 4019



13 4019

40 4019



70 0313

6530

45 4019

75 4006

42 4019

75 4006

6520

73 0514

73 0510

43 4019

6520

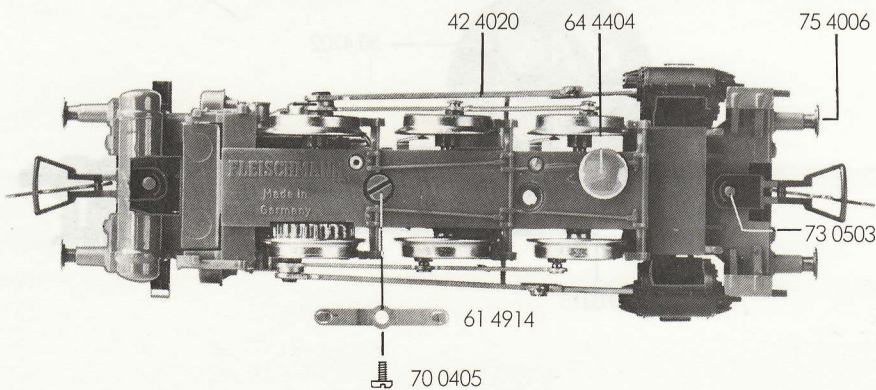
- 10 4019 Lokgehäuse kpl.
- 13 4019 Flutlichtleiter-Satz
- 16 4019 Beschwerung

- 40 4019 Fahrgestell kpl. mit Motor
- 42 4019 Steuerung kpl., einschl. Verbundstangen-Satz
- 43 4019 Zylinderkasten
- 45 4019 Kesselstütze kpl.

- 60 4020 Stromabnehmereinsatz
- 61 4914 Kontaktfeder
- 64 4404 Kontaktpilzgarnitur

- 70 0405 Schraube f. 60 4020
- 71 3513 Schraube f. Gehäuse
- 73 0503 Splint f. Kupplung
- 73 0510 Bolzen f. Verbundstange
- 73 0514 Bolzen f. Treibstange
- 75 4006 Puffer

- 6520 Kupplung
- 6530 Glühlampe



42 4020

64 4404

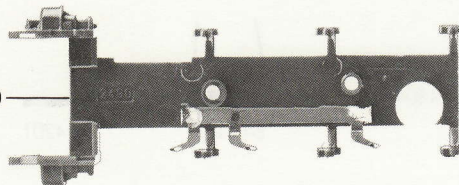
75 4006

70 0405

61 4914

73 0503

60 4020

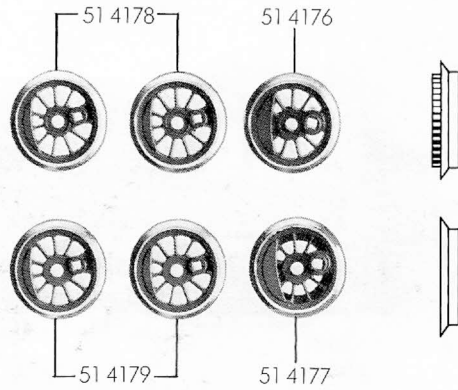


FLEISCHMANN 4019

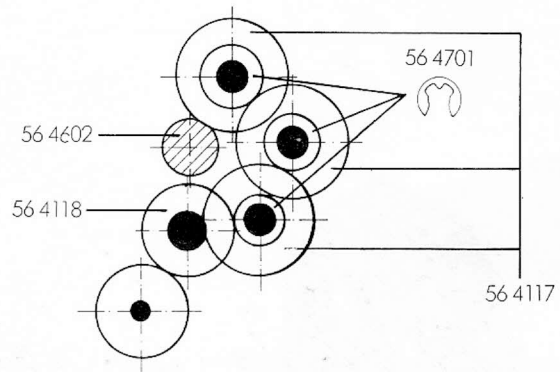
4019 FLEISCHMANN

- 50 4019 Motor m. Fahrgestell
- 50 4702 Lagerschild kpl.
Kollektor-Seite
- 50 4801 Kohlenrohrkappe
- 51 4176 Lokrad mit Zahnkranz,
(großes Gegengewicht)
- 51 4177 Lokrad isoliert
ohne Zahnkranz,
(großes Gegengewicht)
- 51 4178 Lokrad ohne Zahnkranz,
(kleines Gegengewicht)
- 51 4179 Lokrad isoliert
ohne Zahnkranz,
(kleines Gegengewicht)
- 52 4006 Achse

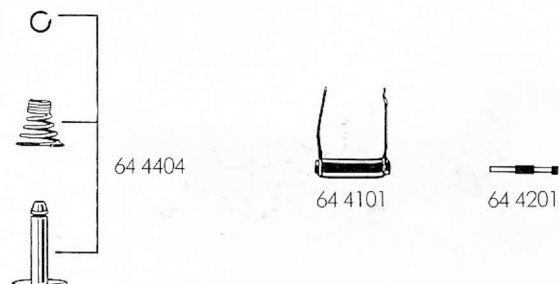
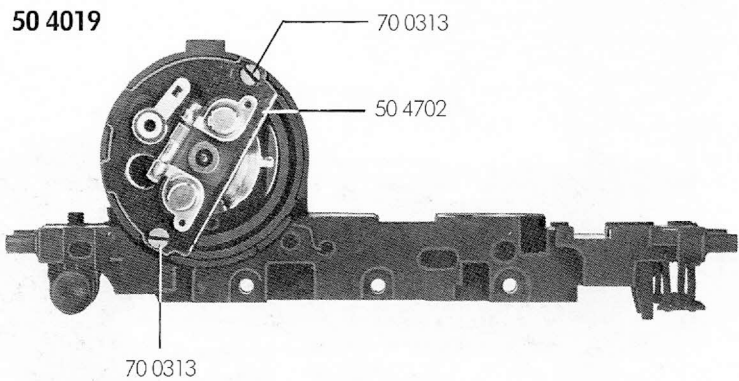
52 4006



		Außen-Ø	Zähnezahl	Zähnezahl
56 4117	Zahnrad	11	24	13
56 4118	Zahnrad	10	18	
56 4602	Ritzel	6	10	
56 4701	Sicherungsring			



- 64 4101 Drossel
- 64 4201 Kondensator
- 64 4404 Kontaktpilzgarnitur



4019 FLEISCHMANN