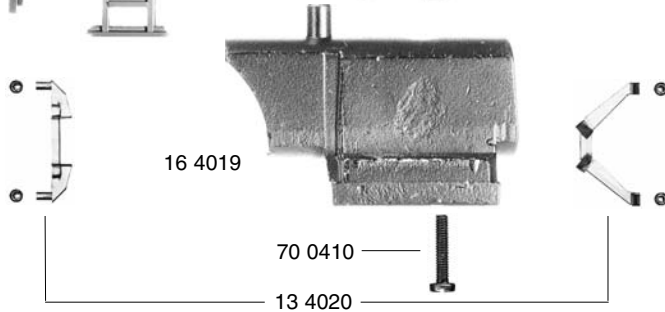
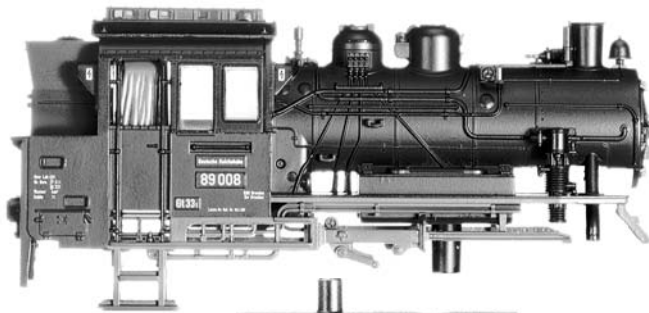
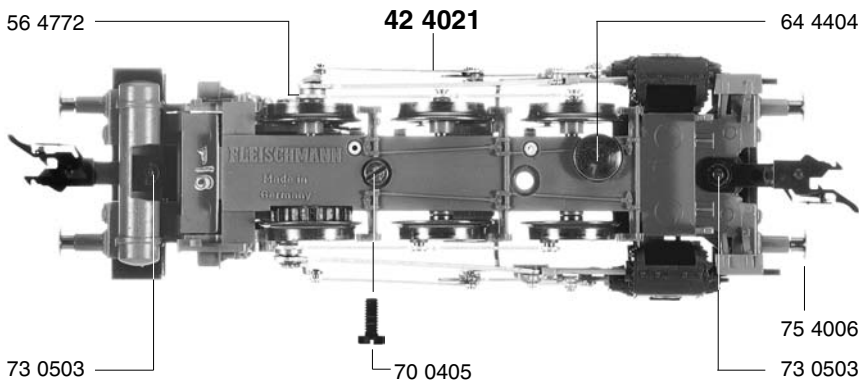
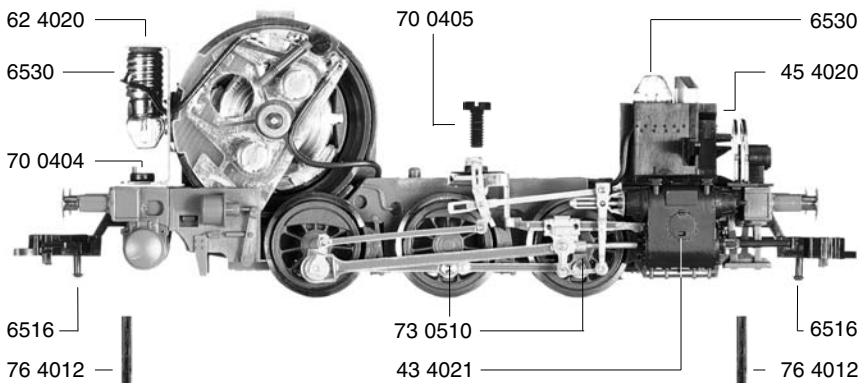


FLEISCHMANN 4021

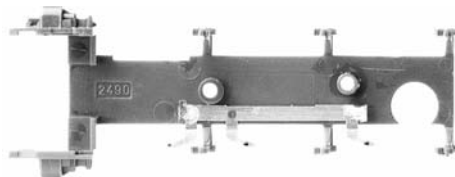
10 4021



40 4021



60 4020

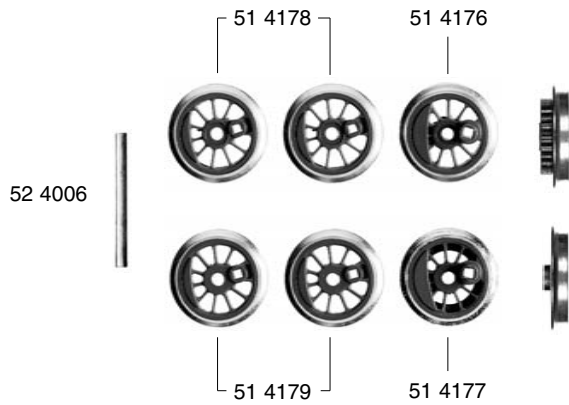


- 10 4021 Lokgehäuse kpl.
- 13 4020 Flutlichtleiter-Satz
- 16 4019 Beschwerung
- 40 4021 Fahrgestell kpl. m. Motor
- 42 4021 Steuerung kpl., einschl. Kuppelstangen und Isolierplatte (Satz)
- 43 4021 Zylinderkasten
- 45 4020 Kesselstütze kpl.
- 56 4772 Distanzring
- 60 4020 Stromabnehmereinsatz
- 61 4914 Kontaktfeder o. Abb.
- 62 4020 Lampenfassung mit Abdeckblech und Lampenwinkel (Satz)
- 64 4404 Kontaktpilzgarnitur
- 70 0404 Schraube f. Lampenwinkel
- 70 0405 Schraube f. Steuerung und 604020
- 70 0410 Schraube f. Gehäuse
- 73 0503 Splint f. Kupplung
- 73 0510 Bolzen f. Kuppelstange
- 75 4006 Steckpuffer gewölbt
- 76 4012 Richtfeder f. Kupplung
- 6516 Profi-Schlitzkupplung
- 6520 GFN-Schlitzkupplung o. Abb.
- 6523 Schlitz-Tauschkupplung o. Abb.
- 6530 Glühlampe

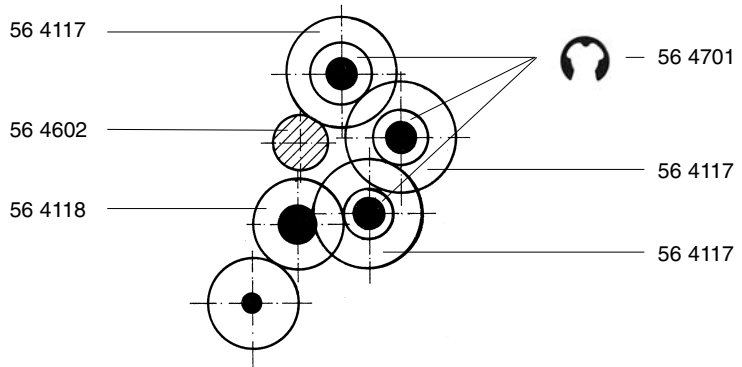
FLEISCHMANN 4021

41 4021 Motor mit Fahrgestell

- 50 4603 Anker m. Schwungmasse
- 50 4720 Lagerschild kpl.
- 50 4801 Kohlenrohrkappe
- 51 4176 Lokrad mit Zahnkranz
(großes Gegengewicht)
- 51 4177 Lokrad isol. o. Zahnkranz
(großes Gegengewicht)
- 51 4178 Lokrad o. Zahnkranz
(kleines Gegengewicht)
- 51 4179 Lokrad isol. o. Zahnkranz
(kleines Gegengewicht)
- 52 4006 Achse



		Außen-Ø	Zähnezahl	Zähnezahl
56 4117	Zahnrad	11	24	13
56 4118	Zahnrad	10	18	
56 4602	Ritzel	6	10	
56 4701	Sicherungsring			
56 4742	Distanzscheibe für Anker (Getriebeseite)			
56 4747	Distanzscheibe für Anker (Kollektorseite)			



- 64 4101 Drossel
- 64 4404 Kontaktpilzgarnitur

70 0313 Schraube f. Lagerschild

6519 Kohlen u. Federn (o. Abb.)

41 4021

