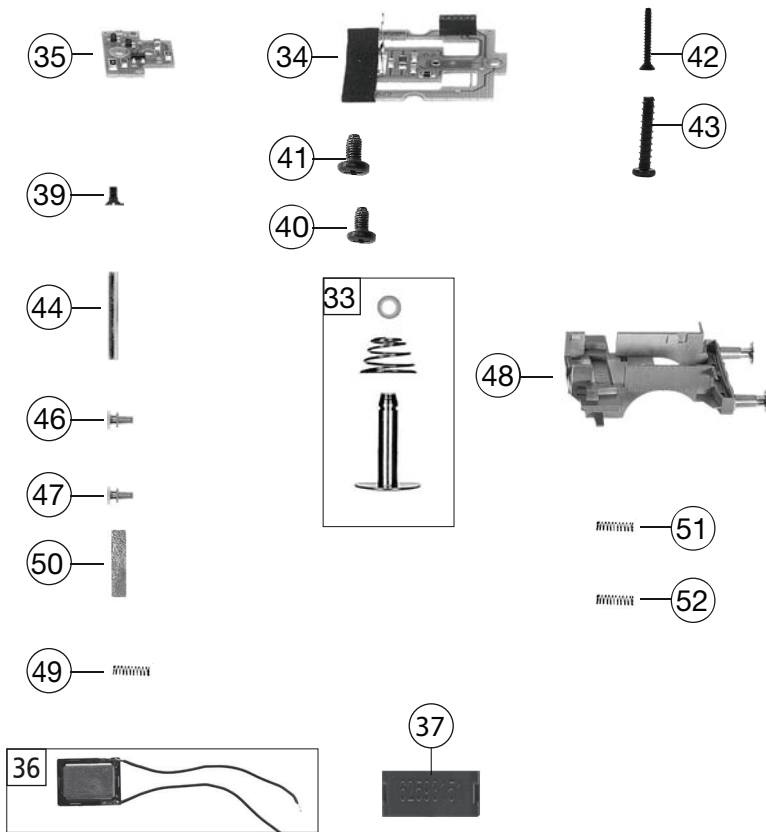


Pos. Nr. Pos. no.	Beschreibung Description	Art.-Nr. Art. no.	Preisgruppe Price bracket
1	LOKGEHÄUSE KPL. Body assembly complete	10404673	031
2	UMLAUFBLECH MIT PUFFER Loco running board with buffers	11404603	020
3	LICHTLEITER-SATZ Light conductor set	13404603	012
4	AUFWERFHEBEL -SATZ Throw lever set	00194046	008
5	PFEIFE Whistle	00194607	004
6	HANDRAD Handwheel	00194716	006
7	KUPPLUNGSHAKEN Coupling hook	00194824	002
8	LAMPE MIT LAMPENEINSATZ Lamp with inset	00194854	011
9	BAHNRÄUMER-EINSTROMROHRE-SATZ Rail guard/steam admission pipes	22404603	008
10	BREMSEGEHÄNGE Brake rigging	31404603	012
11	KUKU-DEICHSEL VORNE Short coupling reception front side	00384028	007
12	KUKU-DEICHSEL HINTEN Short coupling reception back side	00384029	006
13	LOKFAHRGESTELL M. SCHN. O. MOTOR Loco chassis with interface w/o motor	40404603	046
14	STEUERUNG KPL. MIT KUPPELSTANG Reversing gear complete with coupling rod	42404603	030
15	ZYLINDER-AUSSTROMROHRE-SATZ Cylinder/exhaust pipes set	43404603	015
16	UMLAUFBLECH VORNE MIT LAMPENEI Front running board with lamp inset	00454046	012
17	DREHGESTELL KPL. Bogie complete	47404603	021
18	MOTOR M. SCHW. F. 4046 Motor with flywheel, complete	00504046	029
19	KOHLENHALTER Brush holder	00507801	001
20	MOTORHALTEBUEGEL Motor retainer clip	00507903	004
21	ACHSE Axle	00527008	001
22	LAUFRADSATZ KPL. Carrying wheelset complete	53418200	012
23	KUPPELRADSATZ O.N. O.Z. Coupled wheelset w/o tract. tyre w/o gear wheel	53436100	015
24	TREIBRADSATZ M.N. M.Z. Driving wheel with traction tyre and gear wheel	53436200	017
25	HAFTREIFEN H0 Traction tyre	00544009	001
26	ZAHNRAD M. RATSCHRING Z:28 Gear wheel with ratchet ring Z=28	00564178	005
27	ZAHNRAD M. FED. F. 4046 Gear wheel with spring	00564185	005
28	ZAHNRAD Z 24 Gear wheel Z=24	00564186	006
29	DISTANZRING Spacer ring	00564775	002
30	SCHNECKE D = 4MM L = 7MM Worm gear D=4mm, L=7mm	00567605	006
31	STROMABNEHMEREINSATZ Power pick-up assembly	60404603	018
32	ZAPFENFÜHRUNG M. BUNDBOLZEN U. Pin bearing with flange bolt	61481500	011
33	KONTAKTPILZGARNITUR Contacter pin assembly	00644406	011
34	LEITERPLATTE VORNE KPL. Front PCB complete	00654102	017
35	LEITERPLATTE HINTEN KPL. Back PCB complete	00654103	025
36	LAUTSPRECHER Loudspeaker	68400400	016
37	HALTEBÜGEL FÜR LAUTSPRECHER Loudspeaker fixation	68400600	005



404673		T 10	K.P.E.V.		=	HO
Pos. Nr. Pos.no.	Beschreibung Description	Art.-Nr. Art.no.	Preisgruppe Price bracket			
	SOUND-DECODER (o.Abb.) Sound-decoder (w/o illustration)	68404673	039			
39	SENKSCHRAUBE M2 X 5-4,8 H DIN Countersunk screw M2x5-4.8 H DIN	00702405	001			
40	KS-SCHRAUBE KS-Screw	00704404	001			
41	LINSENSCHRAUBE M2x5-4,8 H DIN Button screw M2x5-4.8 H DIN	00704405	001			
42	BLECHSCHRAUBE M.KREUZSCHLITZ Tapping screw	00713309	001			
43	SENKOPFBLECHSCHRAUBE B 2,2 x Countersunk tapping screw B2.2	00714516	001			
44	ZYLINDERSTIFT 2 X 10 Cylinder pin 2x10	00730538	001			
45	GEST.BOLZEN KURZ Short linkage pin	00730552	002			
46	STANGENPUFFER FLACH BR 91 DRG Shank buffer flat	00754035	004			
47	STANGENPUFFER GEWOELBT BR 91 Shank buffer curved	00754036	004			
48	RAHMENVORDETEIL MIT PUFFER Front side framework with buffer	75404603	015			
49	BLATTRICHTFEDER Flat straightening spring	00764025	001			
50	RICHTFEDER Straightening spring	00764026	002			
51	ANDRUCKFEDER F.RADSATZ Pressure spring for wheelset	00764328	001			
52	DRUCKFEDER Pressure spring	00767012	001			
	STECKKUPPLUNG (o.Abb.) Clip-in coupling (w/o illustration)	6510	---			
	STECK-TAUSCHKUPPLUNG (o.Abb.) Clip-in coupling (w/o illustration)	6511	---			
	PROFI-STECKKUPPLUNG (o.Abb.) Profi clip-in coupling (w/o illustration)	6515	---			
56	ERSATZ SCHLEIFKOHLEN Carbon brushes set	6518	---			