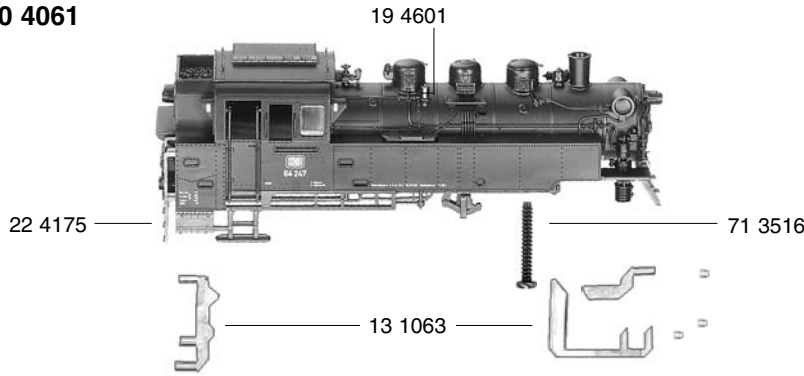




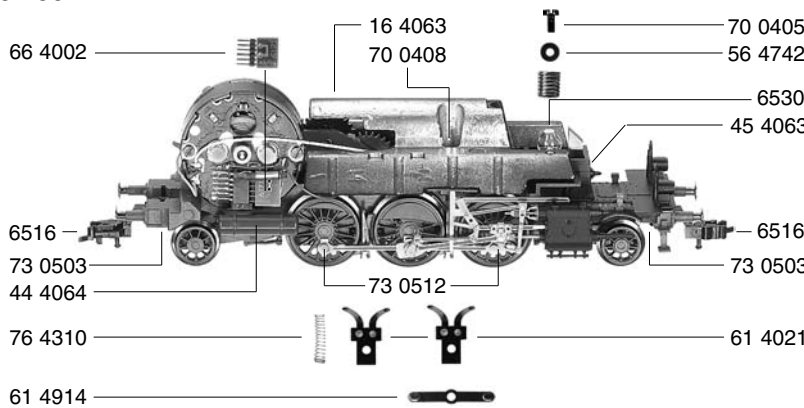
10 4061



- 10 4061 Lokgehäuse kpl.
- 13 1063 Flutlichtleiter (Satz)
- 16 4063 Beschwerung
- 19 4601 Pfeife

- 22 4175 Leitern (Satz)

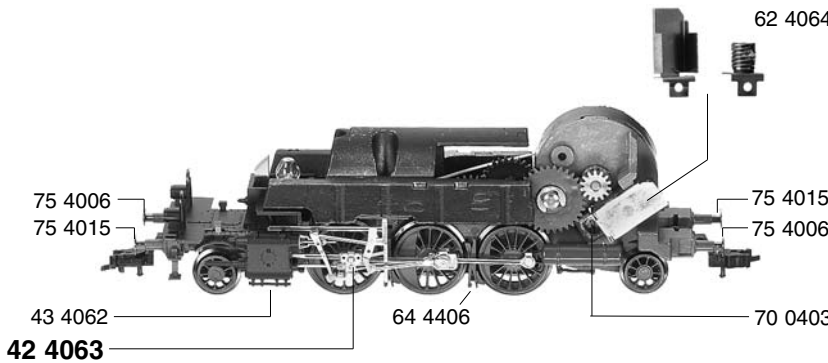
40 40611



- 40 40611 Fahrgestell kpl. m. Motor und Beschwerung
- 41 4064 Deckplatte
- 42 4063 Steuerung kpl. m. Kuppelstangen und Isolierplatte (Satz)
- 43 4062 Zylinderkasten
- 44 4064 Luftkessel
- 45 4063 Kesselstütze kpl.
- 47 4063 Vor- u. Nachlaufgestell kpl.

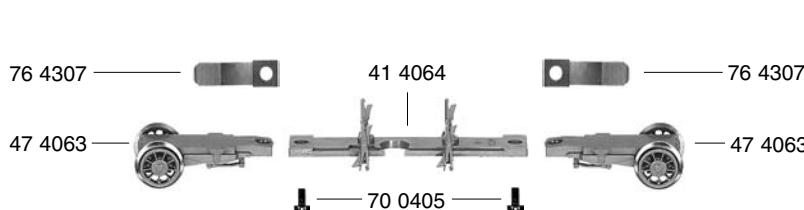
- 56 4742 Isolierscheibe für Gewindehülse

- 61 4021 Stromabnehmer isoliert
- 61 4914 Kontaktfeder
- 62 4064 Lampenfassung mit Abdeckblech (Satz)
- 64 4406 Kontaktpilzgarnitur
- 66 4002 Schnittstellen-Blindstecker, 6-polig



- 70 0403 Schraube für 624064
- 70 0405 Schraube für 414064 und Gewindehülse
- 70 0408 Schraube für 164063
- 71 3516 Schraube für 104061
- 73 0503 Splint für Kupplung
- 73 0512 Bolzen für Kuppelstange
- 75 4006 Steckpuffer (gewölbt)
- 75 4015 Steckpuffer (flach)
- 76 4012 Richtfeder für Kupplung
- 76 4307 Blattfeder für 474063
- 76 4310 Druckfeder f. Antriebsachse

42 4063

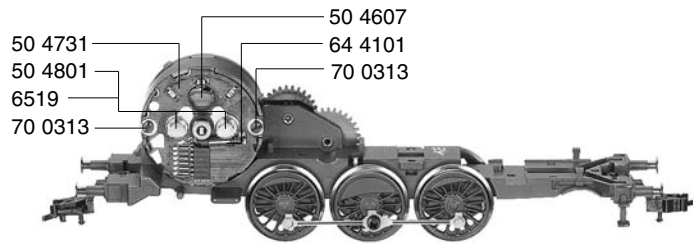


- 6516 PROFI-Schlitzkupplung
- 6520 GFN-Schlitzkupplung
- 6523 Austausch-Schlitzkupplung
- 6530 Glühlampe (Schraubfassung)

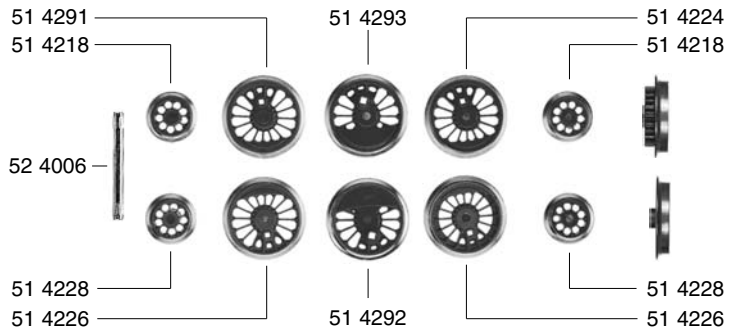


41 4061 Lokfahrgestell kpl. m. Motor.
Getriebe, Rädern und
Kuppelstangen

- 50 4607 Anker m. Schwungmasse
- 50 4731 Lagerschild m. Schnittstelle
- 50 4801 Kohlenrohrkappe
- 51 4218 Vorlaufrad
- 51 4224 Kuppelrad, kl. Gg.-Gewicht
- 51 4226 Kuppelrad, kl. Gg.-Gewicht, isol.
- 51 4228 Vorlaufrad isol.
- 51 4291 Kuppelrad, kl. Gg.-Gewicht.
mit Zahnrad
- 51 4292 Treibrad, gr. Gg.-Gewicht, isol.
- 51 4293 Treibrad, gr. Gg.-Gewicht
- 52 4006 Achse



41 4061



	Außen-Ø	Zähnezahl	Zähnezahl
56 4102 Zahnrad	15	28	13
56 4137 Zahnrad	17	32	
56 4138 Zahnrad	17	32	13
56 4604 Ritzel	8	14	
56 4702 Sicherungsring groß			
56 4747 Distanzscheibe f. Anker (Kollektorseite)			

- 64 4101 Entstör-Drossel
- 64 4406 Kontaktpilzgarnitur

70 0313 Schraube für 504731

6519 Kohlen und Federn

