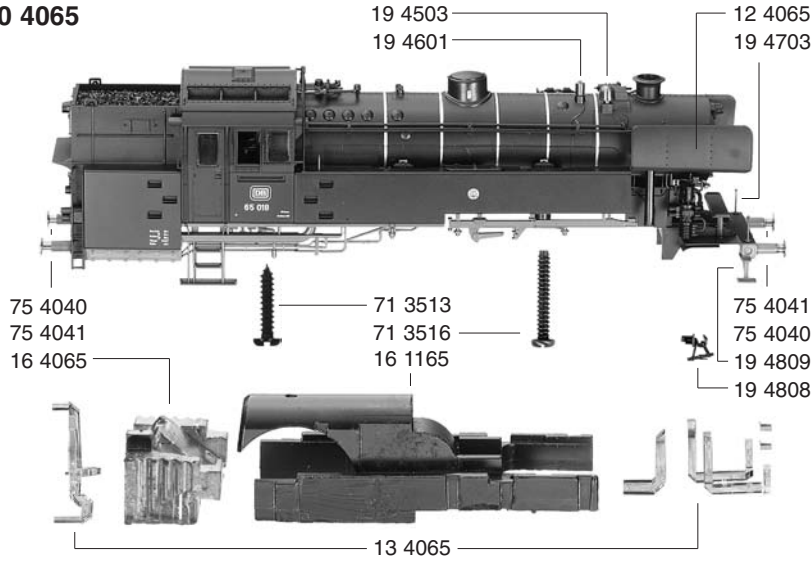




10 4065

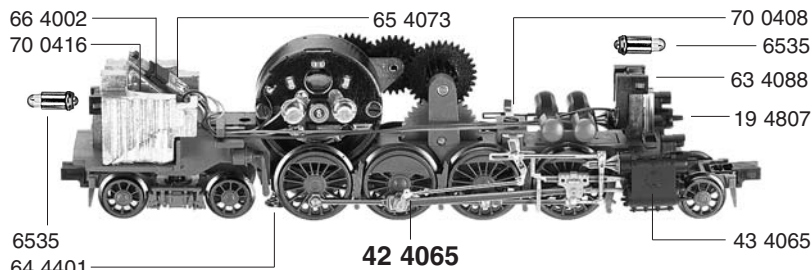


- 10 4065 Lokgehäuse kpl.
- 12 4065 Windleitbleche (Satz)
- 13 4065 Lichtleiter (Satz)
- 16 1165 Beschwerung groß
- 16 4065 Beschwerung klein
- 19 4503 Glocke
- 19 4601 Pfeife
- 19 4703 Haltestange
- 19 4807 Lampen m. Linsen (Satz)
- 19 4808 Kupplungshaken
- 19 4809 Trittsteg (Reparaturteil)

- 38 4001 Kupplungsadapter

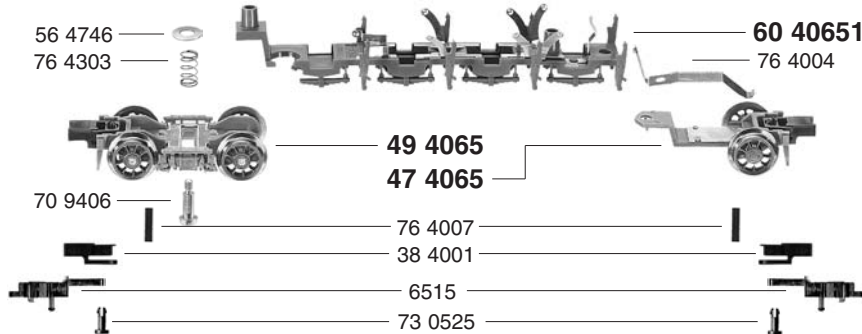
- 40 40651 Fahrgestell kpl. m. Motor und Beschwerung
- 41 40651 Fahrgestell
- 42 4065 Steuerung kpl. einschl. Kuppelstangen (Satz)
- 43 4065 Zylinderkasten kpl. m. Lampen und Lichtleiter
- 47 4065 Vorlaufgestell kpl.
- 49 4065 Nachlaufgestell kpl.

40 40651



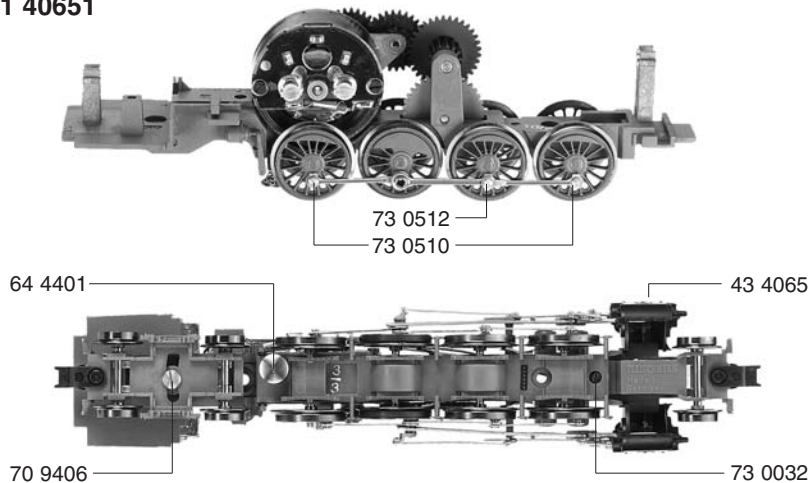
- 56 4746 Scheibe f. 494065

- 60 40651 Stromabnehmereinsatz
- 63 4088 Lampenkontakthalter
- 64 4401 Kontaktpilzgarnitur
- 65 4073 Buchsenleiste
- 66 4002 Schnittstellen-Blindstecker, 6-polig



- 70 0408 Schraube f. 424065 und 164065
- 70 9406 Schraube f. 494065
- 71 3513 Schraube kurz f. 104065
- 71 3516 Schraube lang f. 104065
- 73 0032 Zapfenschraube f. 764004
- 73 0510 Bolzen f. Kuppelstange aussen
- 73 0512 Bolzen f. Kuppelstange innen
- 73 0525 Splint f. 384001
- 75 4040 Steckpuffer, gewölbt
- 75 4041 Steckpuffer, flach
- 76 4004 Blattfeder (Andruckfeder f. Vorlaufgestell)
- 76 4007 Richtfeder f. 384001
- 76 4303 Druckfeder f. 494065

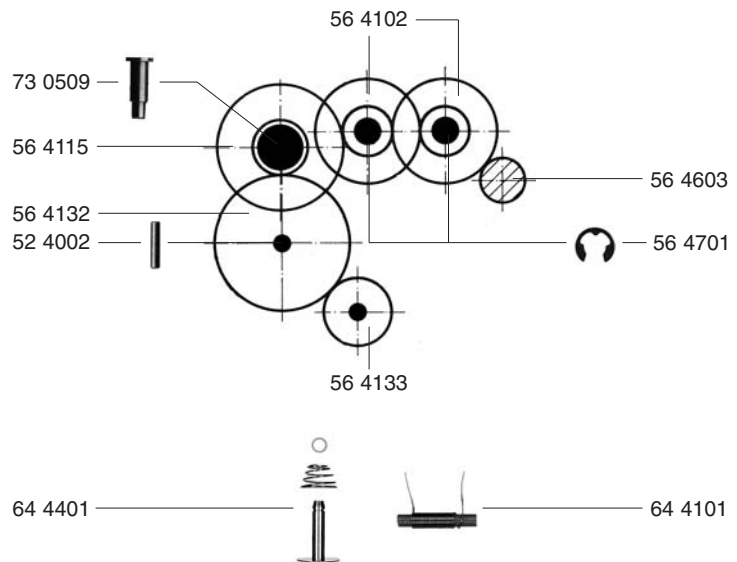
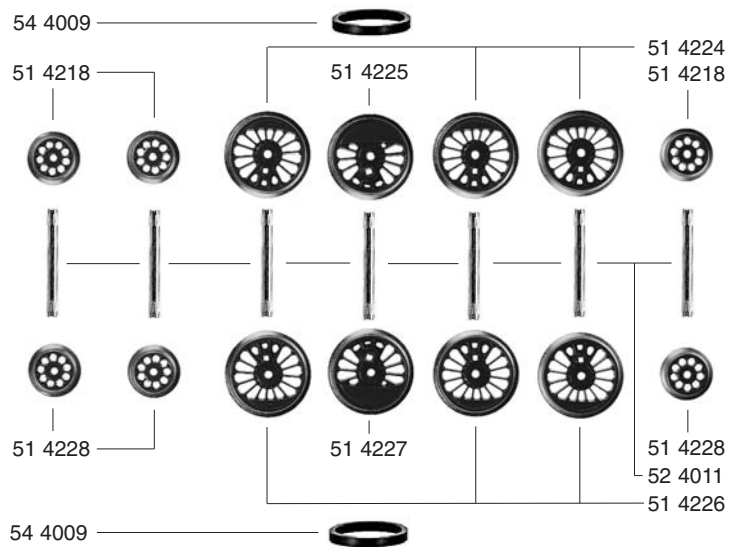
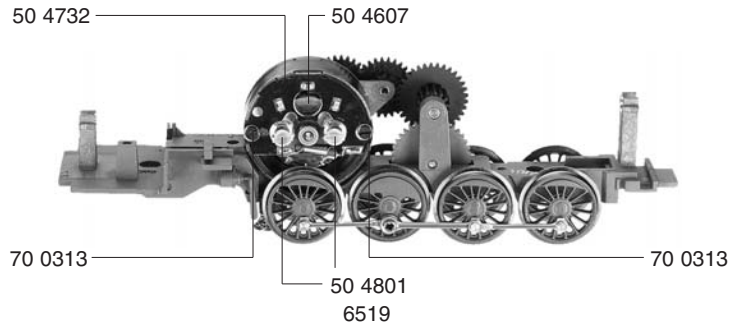
41 40651



- 6515 PROFI-Steckkupplung
- 6535 Glühlampe



- 50 4607 Anker kpl. m. Schwungmasse
- 50 4732 Lagerschild, isoliert
- 50 4801 Kohlenrohrkappe
- 51 4218 Lokrad, f. Vor- u. Nachlaufgestell
- 51 4224 Kuppelrad links
- 51 4225 Treibrad links, m. Nut
- 51 4226 Kuppelrad rechts, isoliert
- 51 4227 Treibrad rechts, m. Nut, isoliert
- 51 4228 Lokrad isoliert, f. Vor- u. Nachlaufgestell
- 52 4002 Achse f. 564132
- 52 4011 Achse
- 54 4009 Haftreifen



		Außen-Ø	Zähnezahl	Zähnezahl
56 4102	Zahnrad	15	36	13
56 4115	Zahnrad	17,5	33	14
56 4132	Zahnrad	19	36	
56 4133	Zahnrad f. Radsatz	10	18	
56 4603	Ritzel	6,8	12	

- 56 4701 Sicherungsring klein
- 56 4747 Distanzscheibe farblos, für Anker (Kollektorseite)
- 56 4751 Distanzscheibe schwarz, für Anker (Getriebeseite)
- 64 4101 Entstör-Drossel
- 64 4401 Kontaktpilzgarnitur
- 70 0313 Schraube f. 504732
- 73 0509 Bolzen f. 564115
- 6519 Kohlen u. Federn

geeignete Decoder:

- DCC: 6876
- TWIN: 6846

