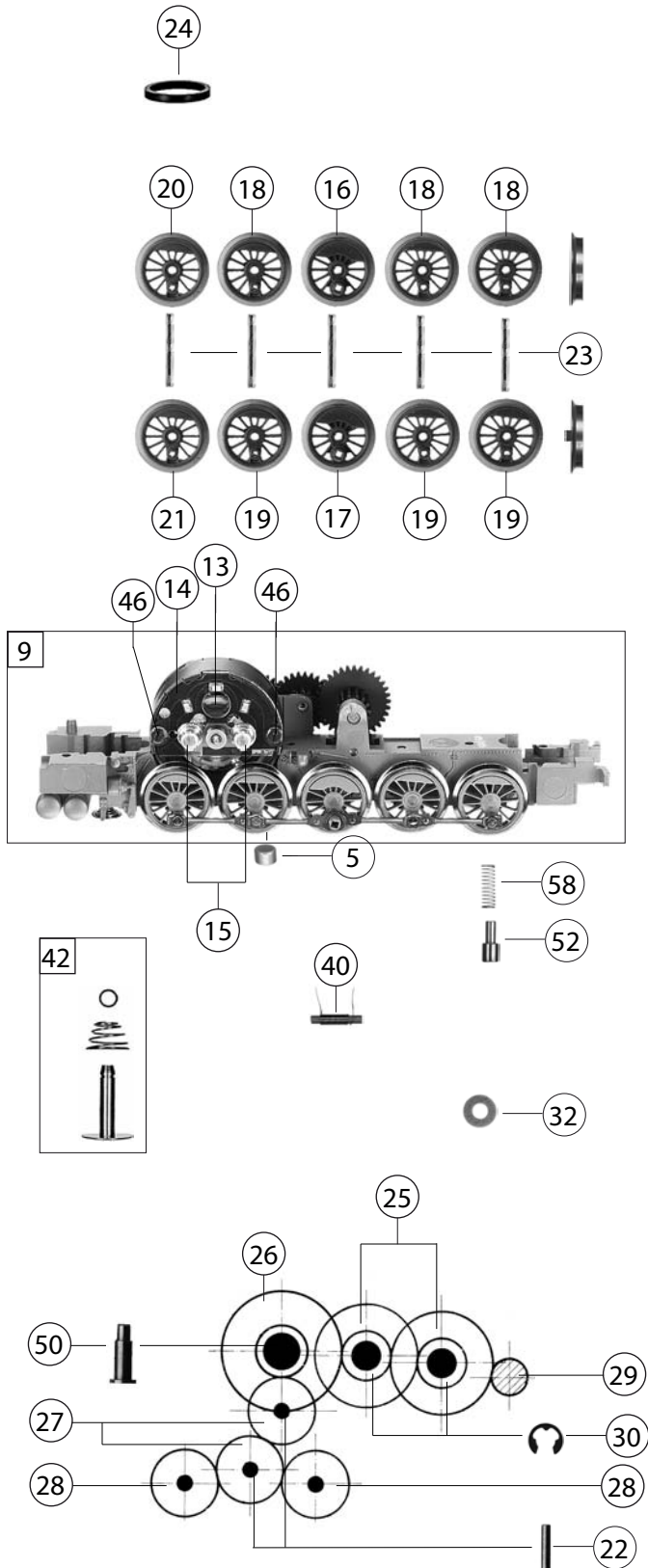


Pos. Nr. Pos.no.	Beschreibung Description	Art.-Nr. Art.no.	Preisgruppe Price bracket
1	LOKGEHÄUSE KPL. Body assembly complete	10409406	038
2	LICHTLEITER U. LATERNEN S. Light conductor & lamp set	00134095	015
3	PFEIFE Whistle	00194607	004
	KUPPLUNGSHAKEN (o.Abb.) Coupling hook (w/o illustration)	00194824	002
5	SCHEIBEN MAGNET F.BR 94 Disc magnet	00195005	006
6	KUKU-DEICHSEL -SATZ Short coupling reception -set	00384026	009
7	DEICHSELABSTÜTZUNGEN-SATZ Short coupling reception cover -set	00384027	009
8	FAHRGESTELL M. MOTOR Chassis complete with interface	40409406	049
9	FAHRGESTELL M. MOTOR GETRIEBE U. RAED. Loco chassis with gearset and wheels	41409406	---
10	STEUERUNG KPL.EINSCHL. VERBUND Reversing gear complete	42409406	034
11	ZYLINDERKASTEN F.BR 94 Cylinder box	00434096	011
12	LICHTABDECKUNG F.BR 94 Light cover	00454096	006
13	ANKER KPL.M.SCHWUNGMASSE Rotor complete with integr. flywheel	00504607	025
14	LAGERSCHILD ISOLIERT Motor PCB insulated	00504732	017
15	KOHLENROHRKAPPE Brush pipe cap	00504801	002
16	TREIBRAD O.Z.O.N. ROT Driving wheel, w/o gear wheel, w/o trac. tyre, red	00514165	007
17	TREIBRAD O.Z.O.N. ISO. ROT Driving wheel, w/o gear wheel, w/o trac. tyre, insul.,red	00514166	008
18	KUPPELRAD O.Z.O.N. ROT Coupled wheel w/o traction tyre, w/o gear wheel, red	00514167	007
19	KUPPELRAD O.Z.O.N. ROT ISO Coupled wheel w/o traction tyre, w/o gear wheel, red	00514168	008
20	KUPPELRAD O.Z.M.N. ROT Coupled wheel with traction tyre, w/o gear wheel, red	00514376	009
21	KUPPELRAD O.Z.M.N. ROT ISO. Coupled wheel with tract. tyre, w/o gear wheel, insul.,red	00514377	011
22	ACHSE 10 MM Axle 10mm	00524002	002
23	ACHSE Axle	00524011	001
24	HAFTREIFEN H0 Traction tyre H0	00544006	001
25	UNTERSETZUNGSRAD Z:28/13 SCHWA Reduction gear wheel Z:28/13, black	00564102	002
26	UNTERSETZUNGSRAD Z:33/14 SCWA Reduction gear wheel Z:33/14, black	00564115	002
27	ZAHNRAD Z:18 SCHWARZ Gear wheel Z:18, black	00564120	003
28	MESSINGZAHNRAD Z:18 Brass gear wheel Z:18	00564133	007
29	RITZEL Z:10 Gear wheel Z:10	00564602	004
30	SICHERUNGSRING KLEIN Securing ring , small	00564701	001
	UNTERLEGSCH. ROT 2,2X5X0,5 (o.Abb.) Washer, red, 2.2X5X0.5 (gear side) (w/o illustr.)	00564742	001
32	UNTERLEGSCH. ROT 2,3 X 5 X 0,1 Washer 2.3X5X0.1 (collector side)	00564747	001
33	UNTERLEGSCH. ROT 2,2X5X0,3 (o.Abb.) Washer, red, 2.2X5X0.3 (gear side) (w/o illustr.)	00564751	001



409406		DB	BR94.5-17	94963	=	H0
Pos. Nr. Pos.no.	Beschreibung Description	Art.-Nr. Art.no.	Preisgruppe Price bracket			
34	STROMABNEHMEREINSATZ Power pick-up assembly	00604096	018			
35	KONTAKTFEDER LINKS F.BR 94 Contacter sheet, left side	00614920	006			
36	KONTAKTFEDER RECHTS F.BR 94 Contacter sheet, right side	00614921	006			
37	ABDECKBLECH M.FASSUNG HINTEN Cover sheet with lamp socket (rear)	00624096	012			
38	ABDECKBLECH M.FASSUNG VORNE Cover sheet with lamp socket (front)	06240961	011			
39	HALTEPLATTE Mounting plate	00627170	002			
40	ENTSTOERDROSSEL Suppressor choke	00644101	007			
41	ENTSTOERDROSSEL(MAERKLIN) Suppressor choke (MAERKLIN)	00644102	005			
42	KONTAKTPILZGARN.F. BR 94 Contacter pin assembly	00644412	011			
43	BUCHSENLEISTE 6-POL.F.SCHNITT. Connector interface, 6-pin	00654073	014			
44	SCHNITTST.-BLINDSTECKER 6-POL. Jumper, 6-pin	00664002	013			
45	SCHRAUBE M 1,4 X 3 Screw M 1.4 X 3	00700203	001			
46	SCHRAUBE Screw	00700313	001			
47	SCHRAUBE Screw	00700405	001			
48	SCHRAUBE Screw	00700410	001			
49	SCHRAUBE Screw	00713516	001			
50	BOLZEN F. ZAHNRAD Cylinder pin for gear wheel	00730509	004			
51	BOLZEN F.KUPPELSTANGE Bolt for coupling rod	00730569	001			
52	LAGERBOLZEN Bearing bolt	00730571	002			
53	BOLZEN F.KUPPELSTANGE Bolt for coupling rod	00730572	002			
54	STECKPUFFER Plug-in buffer	00754006	002			
55	STECKPUFFER FLACH Plug-in buffer, flat	00754015	002			
56	DRAHTRICHTFEDER Thread straightening spring	00764023	002			
57	DRAHTRICHTFEDER L=15 MM Thread straightening spring, L=15mm	00764024	002			
58	DRUCKFEDER Pressure spring	00764332	002			
	FLEISCHMANN KUPPLUNG Fleischmann coupling	6510	---			
	STECK-TAUSCHKUPPLUNG Standard coupling	6511	---			
	PROFI-STECKKUPPLUNG Profi coupling	6515	---			
	ERSATZ-SCHLEIFKOHLEN Carbon brushes set	6519	---			
63	ERS.-GLÜHLAMPE M.SCHRAUBFAS. Screw-type bulb	00006530	007			