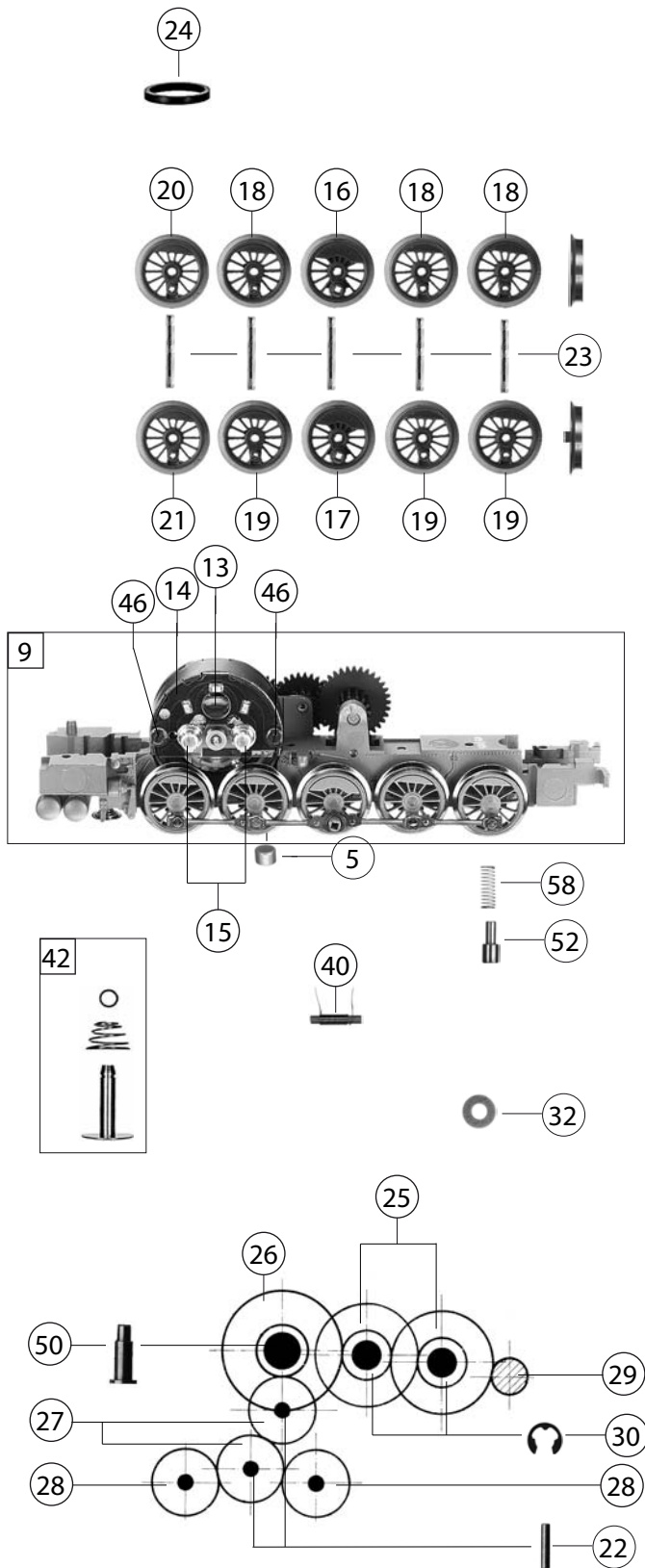


Pos. Nr. Pos.no.	Beschreibung Description	Art.-Nr. Art.no.	Preisgruppe Price bracket
1	LOKGEHÄUSE KPL. Body assembly complete	10409406	038
2	LICHTLEITER U.LATERNEN S. Light conductor& lamp set	00134095	015
3	PFEIFE Whistle	00194607	004
	KUPPLUNGSHAKEN (o.Abb.) Coupling hook (w/o illustration)	00194824	002
5	SCHEIBEN MAGNET F.BR 94 Disc magnet	00195005	006
6	KUKU-DEICHELSEL -SATZ Short coupling reception -set	00384026	009
7	DEICHELSELABSTÜTZUNGEN-SATZ Short coupling reception cover -set	00384027	009
8	FAHRGESTELL M. MOTOR Chassis complete with interface	40409486	049
9	FAHRGESTELL M. MOTOR GETRIEBE U. RAED. Loco chassis with gearset and wheels	41409406	---
10	STEUERUNG KPL.EINSCHL. VERBUND Reversing gear complete	42409406	034
11	ZYLINDERKASTEN F.BR 94 Cylinder box	00434096	011
12	LICHTABDECKUNG F.BR 94 Light cover	00454096	006
13	ANKER KPL.M.SCHWUNGMASSE Rotor complete with integr. flywheel	00504607	025
14	LAGERSCHILD ISOLIERT Motor PCB insulated	00504732	017
15	KOHLENROHRKAPPE Brush pipe cap	00504801	002
16	TREIBRAD O.Z.O.N. ROT Driving wheel, w/o gear wheel, w/o trac. tyre, red	00514165	007
17	TREIBRAD O.Z.O.N. ISO. ROT Driving wheel, w/o gear wheel, w/o trac. tyre, insul.,red	00514166	008
18	KUPPELRAD O.Z.O.N. ROT Coupled wheel w/o traction tyre, w/o gear wheel, red	00514167	007
19	KUPPELRAD O.Z.O.N. ROT ISO Coupled wheel w/o traction tyre, w/o gear wheel, red	00514168	008
20	KUPPELRAD O.Z.M.N. ROT Coupled wheel with traction tyre, w/o gear wheel, red	00514376	009
21	KUPPELRAD O.Z.M.N. ROT ISO. Coupled wheel with tract. tyre, w/o gear wheel, insul.,red	00514377	011
22	ACHSE 10 MM Axle 10mm	00524002	002
23	ACHSE Axle	00524011	001
24	HAFTREIFEN H0 Traction tyre H0	00544006	001
25	UNTERSETZUNGSRAD Z:28/13 SCHWA Reduction gear wheel Z:28/13, black	00564102	002
26	UNTERSETZUNGSRAD Z:33/14 SCWA Reduction gear wheel Z:33/14, black	00564115	002
27	ZAHNRAD Z:18 SCHWARZ Gear wheel Z:18, black	00564120	003
28	MESSINGZAHNRAD Z:18 Brass gear wheel Z:18	00564133	007
29	RITZEL Z:10 Gear wheel Z:10	00564602	004
30	SICHERUNGSRING KLEIN Securing ring , small	00564701	001
31	UNTERLEGSCHIBE ROT 2,2X5X0,5 (o.Abb.) Washer, red, 2.2X5X0.5 (gear side) (w/o illustr.)	00564742	001
32	UNTERLEGSCHIBE 2,3 X 5 X 0,1 Washer 2.3X5X0.1 (collector side)	00564747	001
33	UNTERLEGSCH.ROT 2,2X5X0,3 (o.Abb.) Washer, red, 2.2X5X0.3 (gear side) (w/o illustr.)	00564751	001
	DIGIKUPPLUNG HINTEN (o. Abb.) Digi coupling rear (w/o illustr.)	38409486	019
	DIGI KUPPLUNG VORNE (o. Abb.) Digi coupling front (w/o illustr.)	38409486	019



Pos. Nr. Pos.no.	Beschreibung Description	Art.-Nr. Art.no.	Preisgruppe Price bracket
409486	DB BR94.5-17 94963	=	HO
34	STROMABNEHMEREINSATZ Power pick-up assembly	00604096	018
35	KONTAKTFEDER LINKS F.BR 94 Contacter sheet, left side	00614920	006
36	KONTAKTFEDER RECHTS F.BR 94 Contacter sheet, right side	00614921	006
37	ABDECKBLECH M.FASSUNG HINTEN Cover sheet with lamp socket (rear)	00624096	012
38	ABDECKBLECH M.FASSUNG VORNE Cover sheet with lamp socket (front)	06240961	011
39	HALTEPLATTE Mounting plate	00627170	002
40	ENTSTOERDROSSEL Suppressor choke	00644101	007
41	ENTSTOERDROSSEL(MAERKLIN) Suppressor choke (MAERKLIN)	00644102	005
42	KONTAKTPILZGARN.F. BR 94 Contacter pin assembly	00644412	011
-	DCC- DECODER ZIMO MX630 MIT PLUX Dcc decoder zimo Mx630 mit plux	68409486	---
-	KONTAKTPLATTE F. (KONTAKTPLATINE) Contact board	65418100	---
45	SCHRAUBE M 1,4 X 3 Screw M 1.4 X 3	00700203	001
46	SCHRAUBE Screw	00700313	001
47	SCHRAUBE Screw	00700405	001
48	SCHRAUBE Screw	00700410	001
49	SCHRAUBE Screw	00713516	001
50	BOLZEN F. ZAHNRAD Cylinder pin for gear wheel	00730509	004
51	BOLZEN F.KUPPELSTANGE Bolt for coupling rod	00730569	001
52	LAGERBOLZEN Bearing bolt	00730571	002
53	BOLZEN F.KUPPELSTANGE Bolt for coupling rod	00730572	002
54	STECKPUFFER Plug-in buffer	00754006	002
55	STECKPUFFER FLACH Plug-in buffer, flat	00754015	002
56	DRAHTRICHTFEDER Thread straightening spring	00764023	002
57	DRAHTRICHTFEDER L=15 MM Thread straightening spring, L=15mm	00764024	002
58	DRUCKFEDER Pressure spring	00764332	002
	ERSATZ-SCHLEIFKOHLEN Carbon brushes set	6519	---
63	ERS.-GLÜHLAMPE M.SCHRAUBFAS. Screw-type bulb	00006530	007