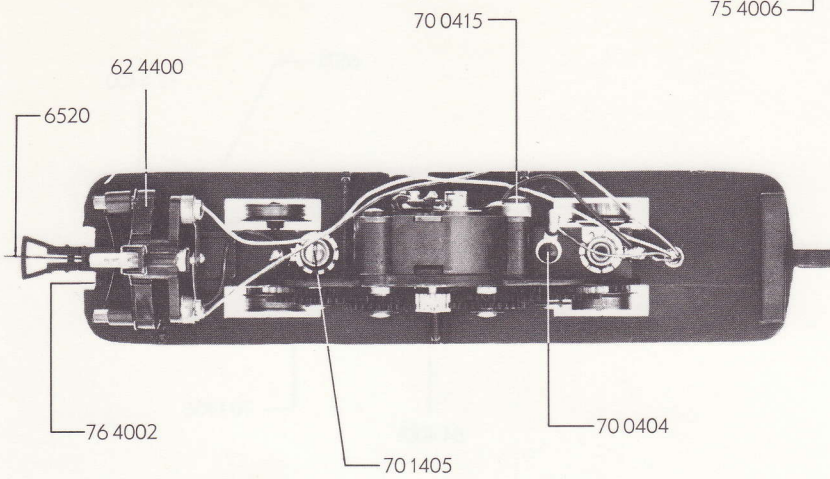


10 4400



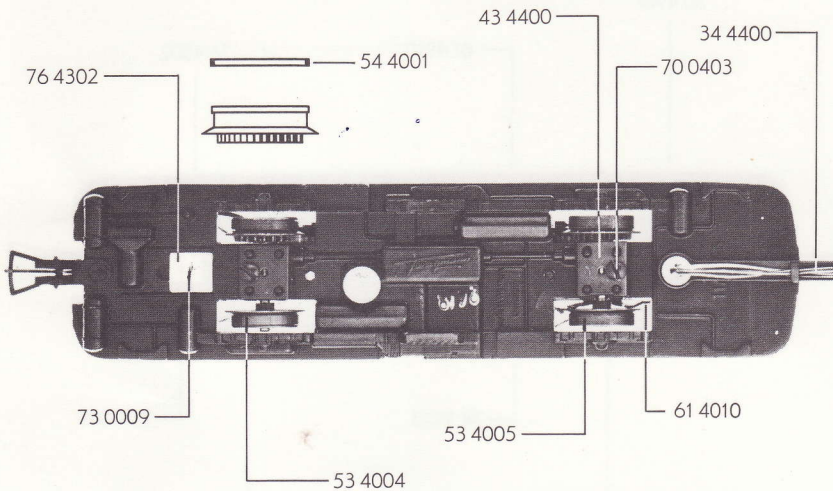
FLEISCHMANN 4400

- 10 4400 Gehäuse kpl. für Motorwagen
- 13 4400 Lampenglas
- 19 4602 Horn



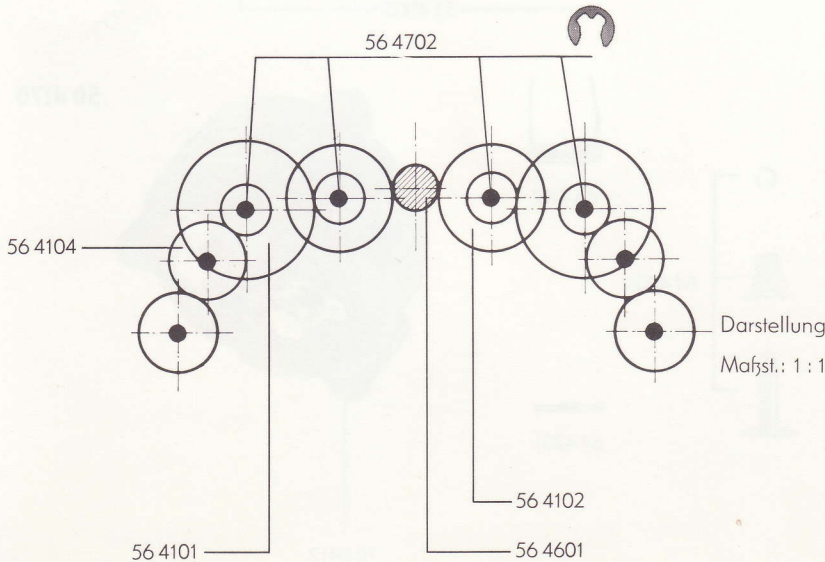
- 34 4400 Kuppelstange mit Ösen
- 40 4400 Fahrgestell kpl. mit Motor
- 43 4400 Lagedeckel
- 53 4004 Radsatz
- 53 4005 Radsatz
- 54 4001 Haftring

40 4400



		Außen- ϕ	Zähnezahl	Zähnezahl
56 4101	Zahnrad	19	36	13
56 4102	Zahnrad	15	28	13
56 4104	Zahnrad	11	20	
56 4601	Ritzel	7	12	
56 4702	Sicherungsring			

- 61 4010 Stromabnehmer
- 62 4400 Beleuchtungseinsatz kpl. für Motorwagen und Anhänger



- 70 0403 Schraube
- 70 0404 Schraube
- 70 0415 Schraube
- 70 1405 Schraube
- 73 0009 Schraube
- 75 4006 Puffer
- 76 4002 Richtfeder für Kupplung
- 76 4302 Spannfeder

6520 Kupplung

Darstellung Maßst.: 1 : 1

FLEISCHMANN 4400

20 4400 Gehäuse kpl. f. Anhänger

30 4400 Boden für Anhänger

50 4170 Motor

53 4003 Radsatz

53 4901 Achshalter

61 4910 Kontaktfeder f. Anhänger

62 4400 Beleuchtungseinsatz kpl. für Motorwagen und Anhänger

64 4101 Drossel

64 4001 Ventilzelle

64 4201 Kondensator

64 4404 Kontaktpilzgarnitur

70 0412 Schraube

70 1406 Schraube

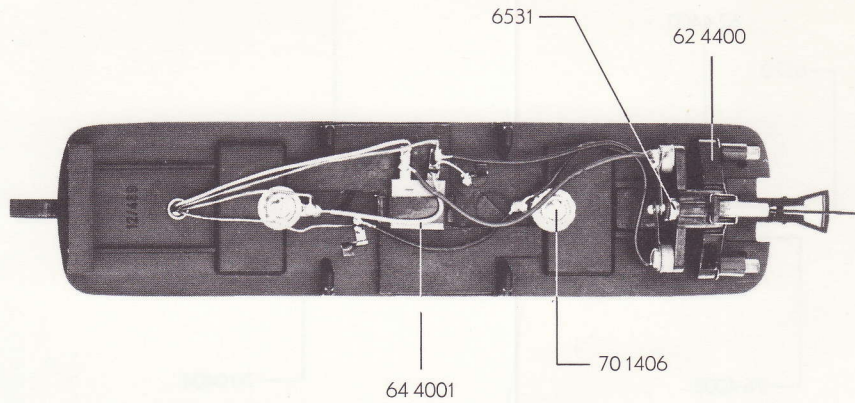
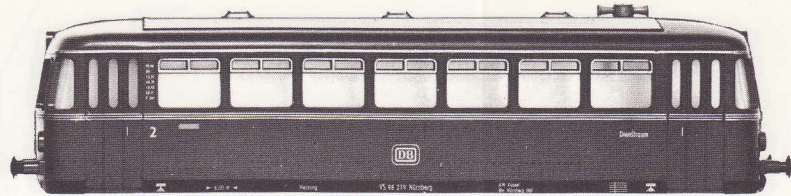
73 0009 Schraube

73 0503 Splint (ohne Bild)

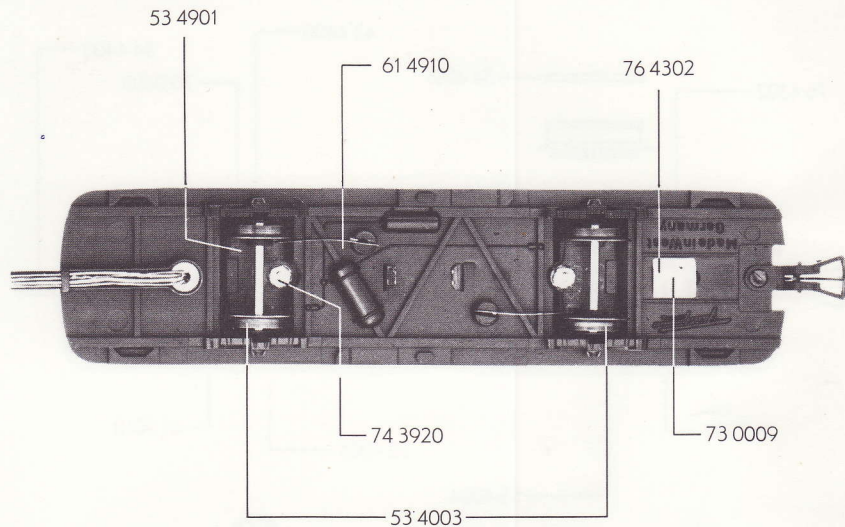
74 3920 Mutter

76 4302 Spannfeder

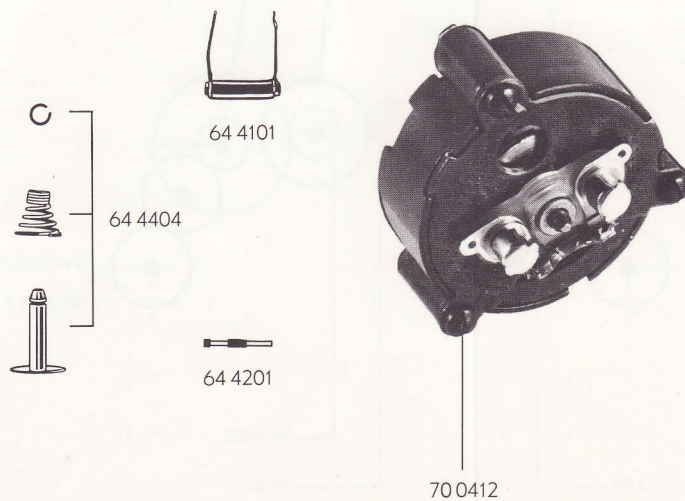
6531 Glühlampe



30 4400



50 4170

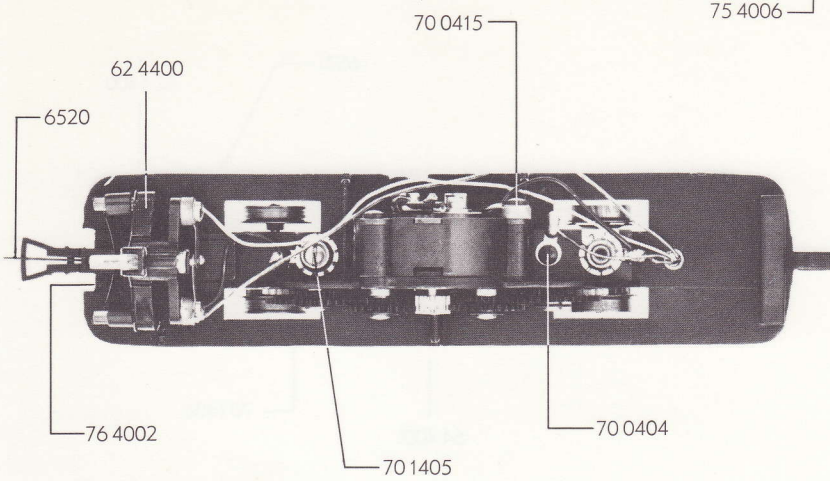


10 4400



FLEISCHMANN 4400

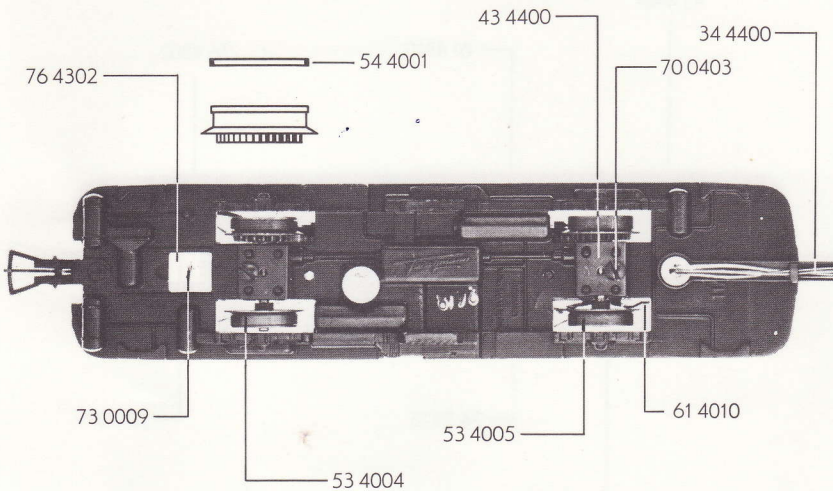
- 10 4400 Gehäuse kpl. für Motorwagen
- 13 4400 Lampenglas
- 19 4602 Horn



- 34 4400 Kuppelstange mit Ösen
- 40 4400 Fahrgestell kpl. mit Motor
- 43 4400 Lagedeckel

- 53 4004 Radsatz
- 53 4005 Radsatz
- 54 4001 Haftring

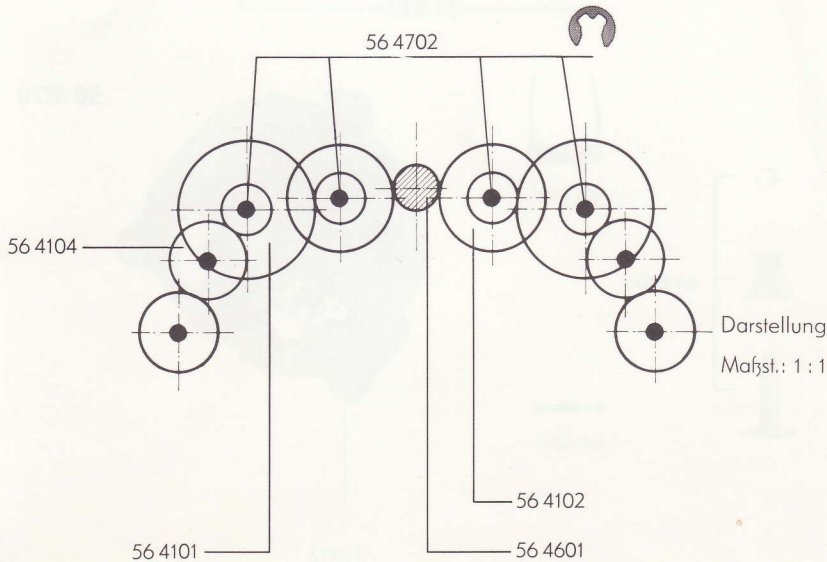
40 4400



- | | | Außen- ϕ | Zähnezahl | Zähnezahl |
|---------|----------------|---------------|-----------|-----------|
| 56 4101 | Zahnrad | 19 | 36 | 13 |
| 56 4102 | Zahnrad | 15 | 28 | 13 |
| 56 4104 | Zahnrad | 11 | 20 | |
| 56 4601 | Ritzel | 7 | 12 | |
| 56 4702 | Sicherungsring | | | |

- 61 4010 Stromabnehmer
- 62 4400 Beleuchtungseinsatz kpl. für Motorwagen und Anhänger

- 70 0403 Schraube
- 70 0404 Schraube
- 70 0415 Schraube
- 70 1405 Schraube
- 73 0009 Schraube
- 75 4006 Puffer
- 76 4002 Richtfeder für Kupplung
- 76 4302 Spannfeder



- 6520 Kupplung

FLEISCHMANN 4400