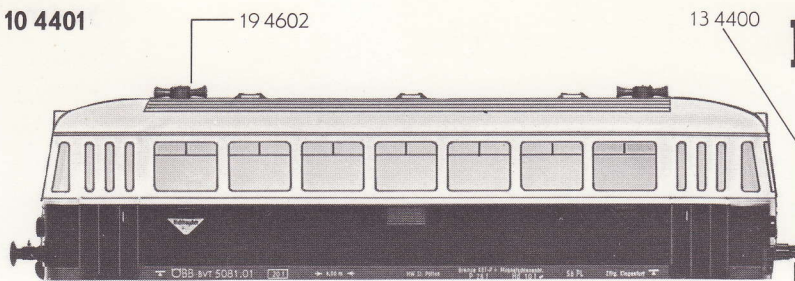
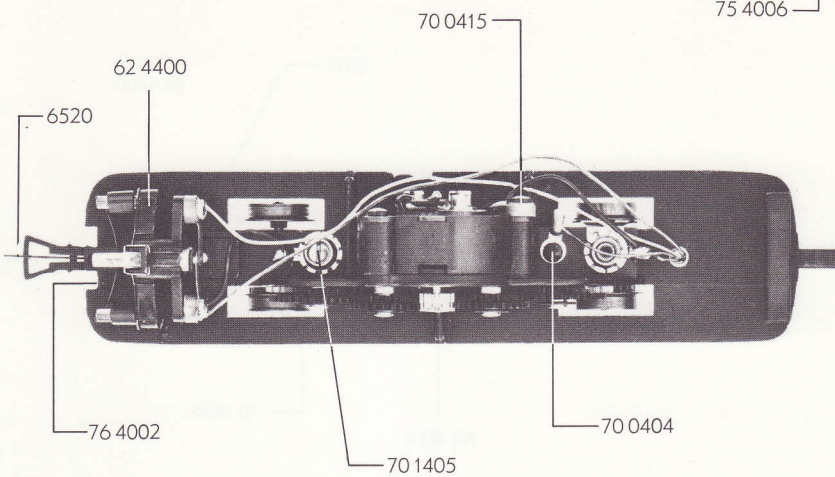


10 4401



FLEISCHMANN 4401

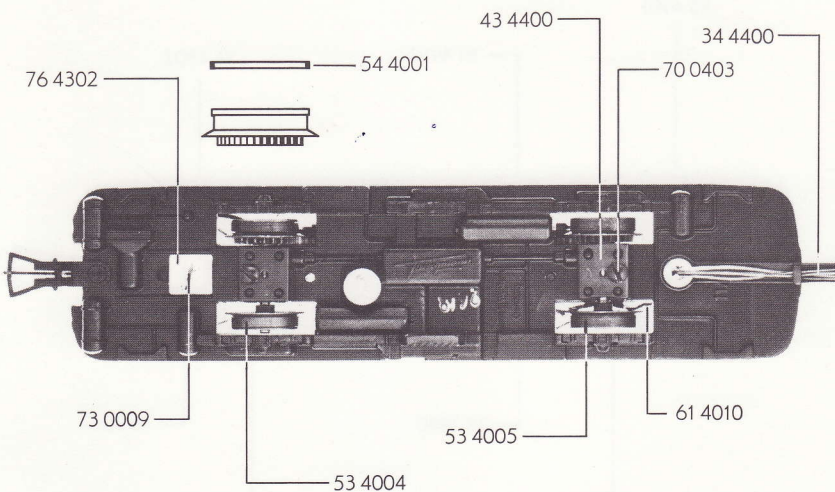
- 10 4401 Gehäuse kpl. für Motorwagen
- 13 4400 Lampenglas
- 19 4602 Horn



- 34 4400 Kuppelstange mit Ösen
- 40 4400 Fahrgestell kpl. mit Motor
- 43 4400 Lagerdeckel

- 53 4004 Radsatz
- 53 4005 Radsatz
- 54 4001 Haftring

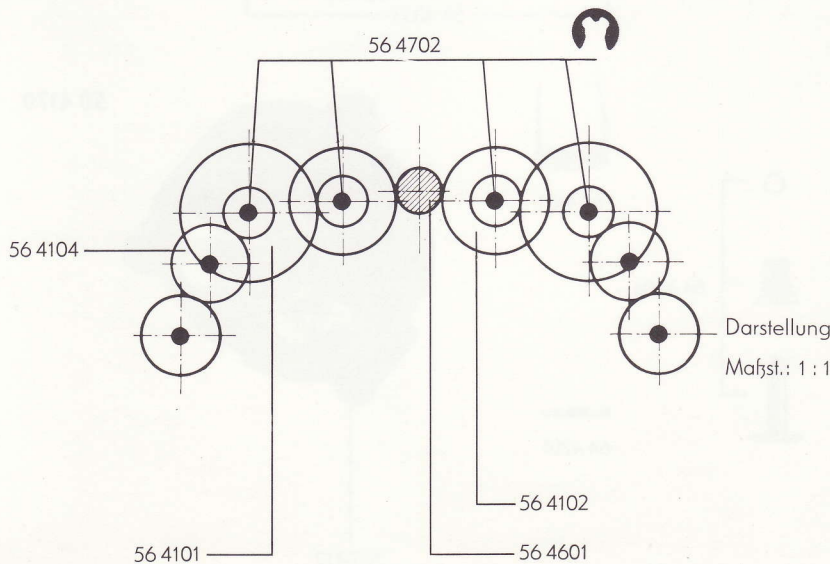
40 4400



		Außen- ϕ	Zähnezahl	Zähnezahl
56 4101	Zahnrad	19	36	13
56 4102	Zahnrad	15	28	13
56 4104	Zahnrad	11	20	
56 4601	Ritzel	7	12	
56 4702	Sicherungsring			

- 61 4010 Stromabnehmer
- 62 4400 Beleuchtungseinsatz kpl. für Motorwagen und Anhänger

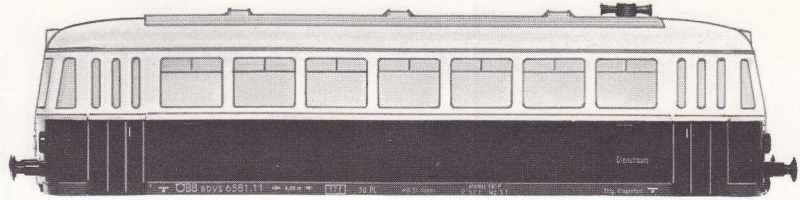
- 70 0403 Schraube
- 70 0404 Schraube
- 70 0415 Schraube
- 70 1405 Schraube
- 73 0009 Schraube
- 75 4006 Puffer
- 76 4002 Richtfeder für Kupplung
- 76 4302 Spannfeder



- 6520 Kupplung

FLEISCHMANN 4401

20 4401 Gehäuse kpl.
für Anhänger

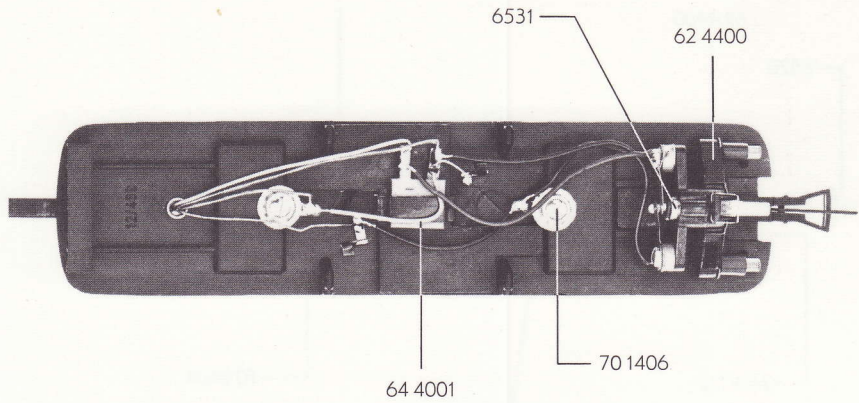


30 4400 Boden für Anhänger

50 4170 Motor
53 4003 Radsatz
53 4901 Achshalter

61 4910 Kontaktfeder f. Anhänger
62 4400 Beleuchtungseinsatz kpl.
für Motorwagen und
Anhänger

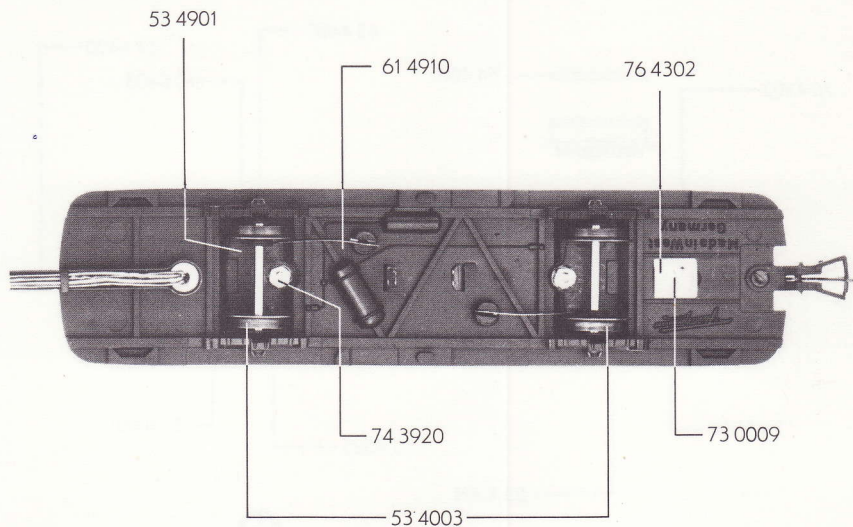
64 4101 Drossel
64 4001 Ventilzelle
64 4201 Kondensator
64 4404 Kontaktpilzgarnitur



70 0412 Schraube
70 1406 Schraube
73 0009 Schraube
73 0503 Splint (ohne Bild)
74 3920 Mutter
76 4302 Spannfeder

30 4400

6531 Glühlampe



50 4170

