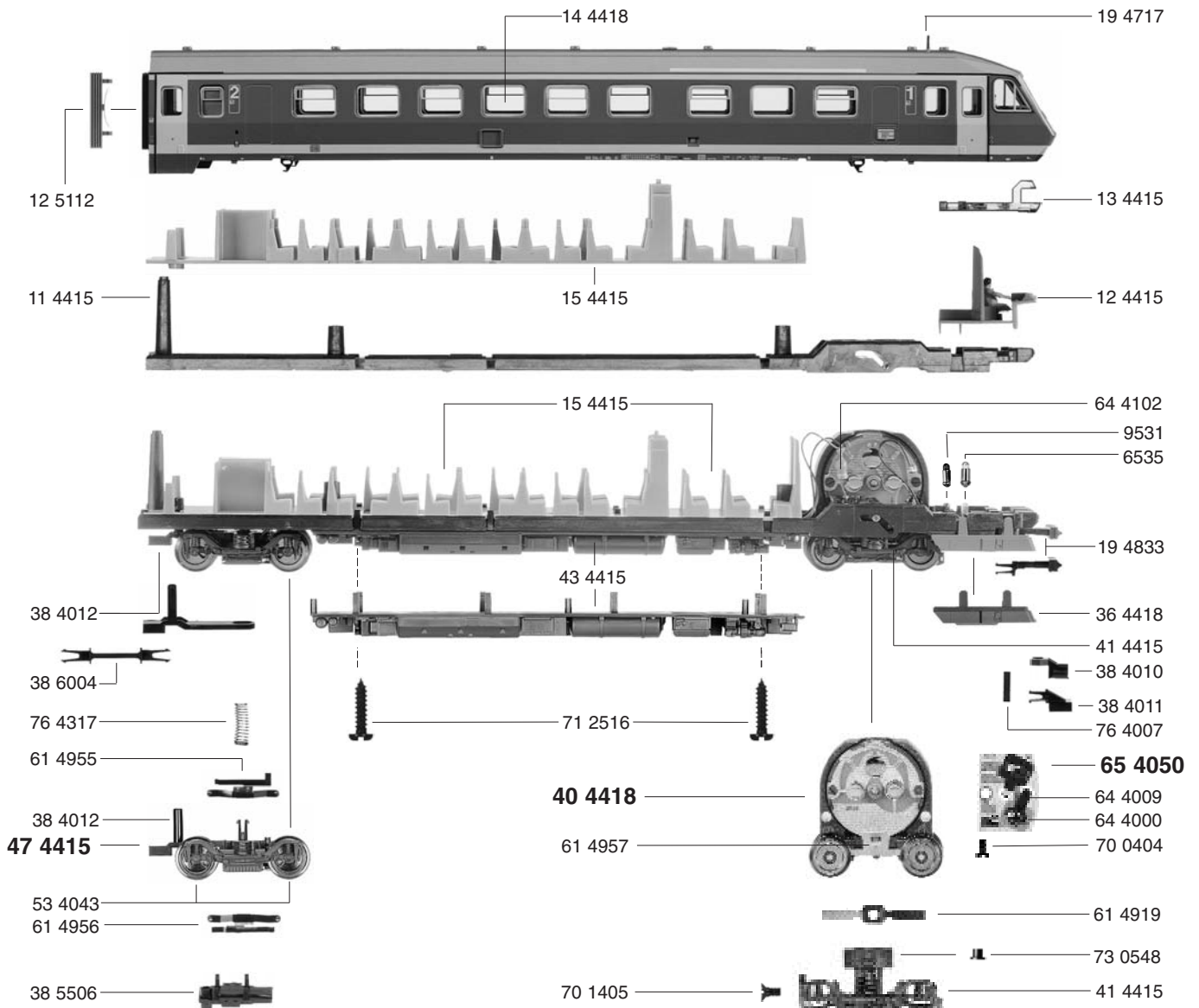


FLEISCHMANN 4418-2

Triebwagen mit Motor

10 4418



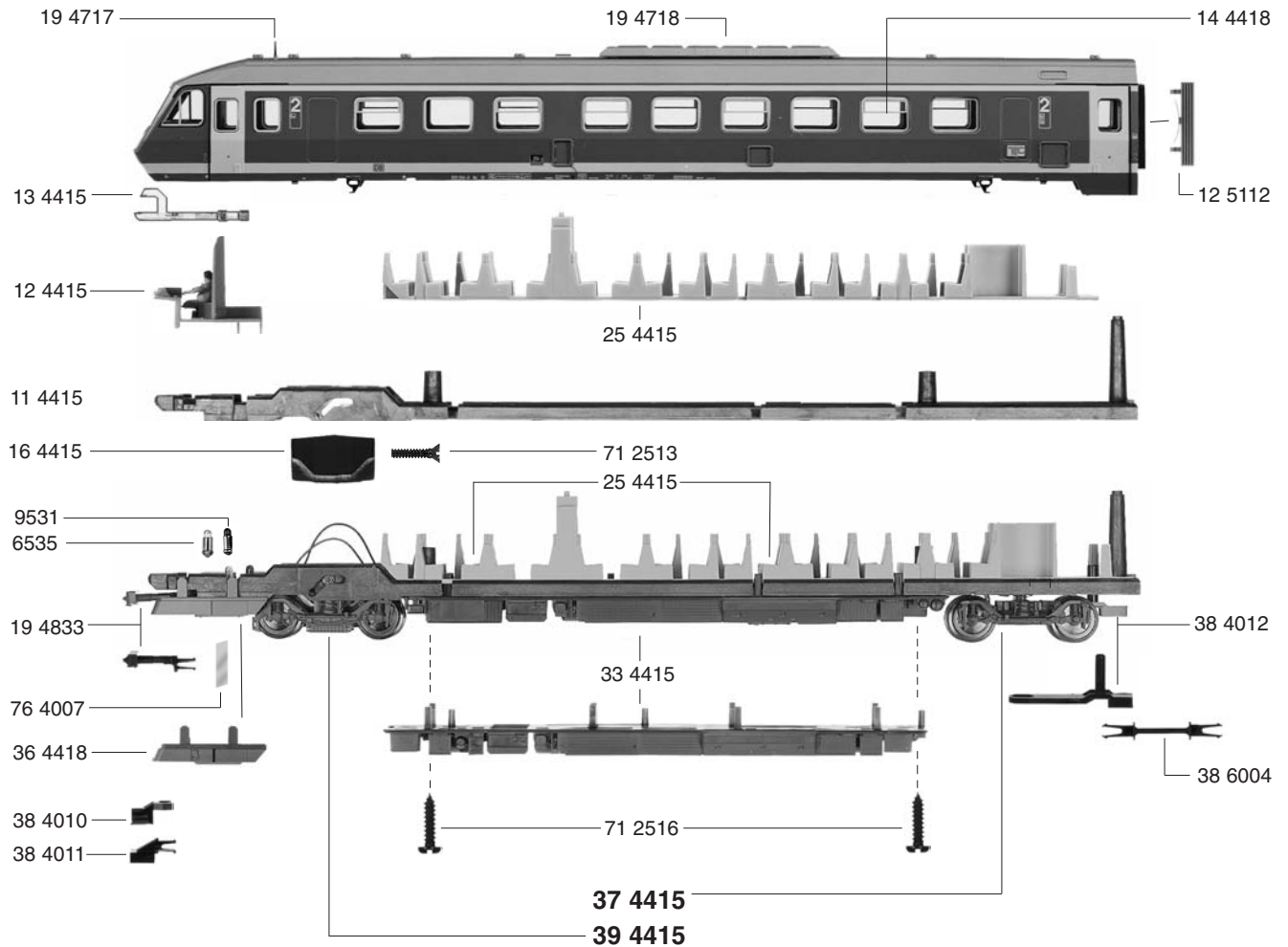
10 4418	Gehäuse kpl.	38 6004	Kuppelstange	64 4009	Ventilzelle kpl.
11 4415	Fahrgestell	40 4418	Motordrehgestell m. Motor ohne Drehgestellblende	64 4102	Entstördrossel
12 4415	Führerstand m. Lokführer	41 4415	Drehgestellblende f. 404418	64 4407	Kontaktpilzgarnitur
12 5112	Faltenbalg	43 4415	Armaturenteil kpl.	65 4050	Schaltplatte für Frontbeleuchtung
13 4415	Lichtleiter	47 4415	Drehgestell kpl. hinten	70 0404	Schraube f. 654050
14 4418	Fensterblenden (Satz)	53 4043	Radsatz kpl.	70 1405	Schraube f. 414415
15 4415	Inneneinrichtung	61 4919	Schleiffeder	71 2516	Schraube f. 104418
19 4717	Antenne	61 4955	Radkontakt links	73 0548	Rohrniet f. 414415
19 4833	Kupplungsattrappe	61 4956	Radkontakt rechts	76 4007	Richtfeder
36 4418	Frontschürze	61 4957	Motorstromabnehmer	76 4317	Druckfeder f. 474415
38 4010	Kupplungsdeichsel	64 4000	Selenplättchen	6535	Glühlampe, klar
38 4011	Kupplungsadapter	64 4009		9531	Glühlampe, rot
38 4012	KuKu-Deichsel	70 0404			
38 5506	Deichselabdeckung	61 4919			



FLEISCHMANN 4418-3

Triebwagen ohne Motor

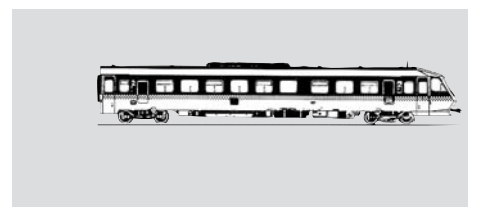
20 4418



- 11 4415 Fahrgestell
- 12 4415 Führerstand m. Lokführer
- 12 5112 Faltenbalg
- 13 4415 Lichtleiter
- 14 4418 Fensterblenden (Satz)
- 16 4415 Beschwerung
- 19 4717 Antenne
- 19 4718 Dachwiderstand
- 19 4833 Kupplungsattrappe
- 20 4418 Gehäuse
- 25 4415 Inneneinrichtung

- 33 4415 Armaturenteil kpl.
- 36 4418 Frontschürze
- 37 4415 Drehgestell kpl. hinten
- 38 4010 Kupplungs-Deichsel
- 38 4011 Kupplungsadapter
- 38 4012 KuKu-Deichsel
- 38 6004 Kuppelstange
- 39 4415 Drehgestellblende
- 71 2513 Schraube f. 164415
- 71 2516 Schraube f. 204418
- 76 4007 Richtfeder f. 384010

- 6535 Glühlampe klar
- 9531 Glühlampe rot



4418-3 FLEISCHMANN

Triebwagen ohne Motor

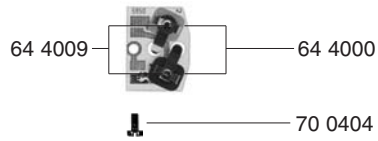
- 31 4415 Drehgestellblock ohne Drehgestellrahmen
- 37 4415 Drehgestell kpl. hinten
- 38 4012 Kuku-Deichsel
- 38 5507 Deichselabdeckung
- 39 4415 Drehgestellblende

- 53 4043 Radsatz kpl.
- 53 4048 Radsatz kpl.

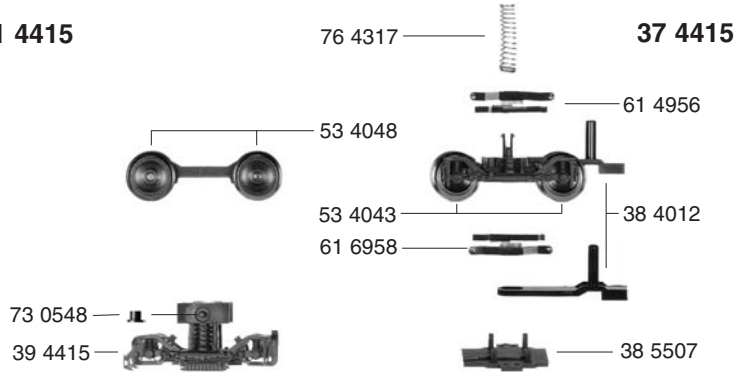
- 61 4956 Radkontakt rechts
- 61 4958 Radkontakt links
- 64 4000 Selenplättchen
- 64 4009 Ventilzelle
- 65 4052 Schaltplatte kpl.

- 70 0404 Zylinderschraube f. 654052
- 73 0548 Rohrniet
- 76 4317 Druckfeder f. 374415

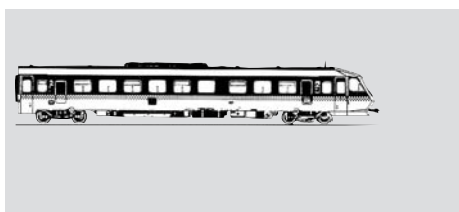
65 4052



31 4415



37 4415



4418-2 FLEISCHMANN

Triebwagen mit Motor

- 50 4418 Motor m. Drehgestellblock
- 50 4603 Anker kpl. m. Schwungmasse
- 50 4729 Lagerschild kpl.
- 50 4801 Kohlenrohrkappe

- 51 4328 Rad o. Z. o. Nut isol.
- 51 4329 Rad o. Z. m. Nut isol.
- 51 4330 Rad o. Z. m. Nut
- 51 4331 Rad o. Z. o. Nut
- 52 4009 Achse
- 54 4007 Haftreifen

		Außen-Ø	Zähnezahl	Zähnezahl
56 4102	Untersetzungsrad	15	28	13
56 4107	Untersetzungsrad	17	32	13
56 4136	Zahnrad	11	20	
56 4150	Zahnrad f. Radsatz	8,5	15	
56 4602	Ritzel	6	10	
56 4701	Sicherungsring klein			
56 4747	Distanzscheibe f. Anker (Kollektorseite)			
56 4751	Distanzscheibe f. Anker (Getriebeseite)			

- 64 4102 Entstördrossel
- 64 4407 Kontaktpilzgarnitur

- 70 0313 Schraube f. 504729

- 6519 Kohlen u. Federn

