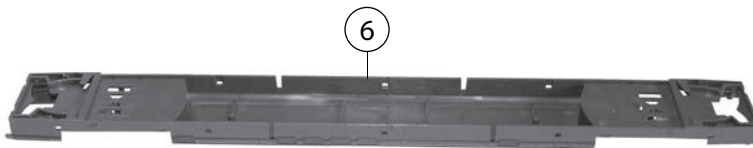
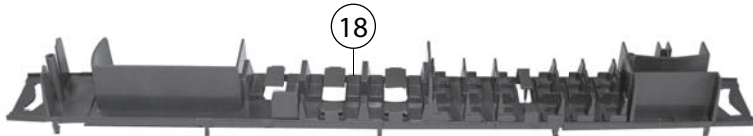
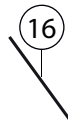
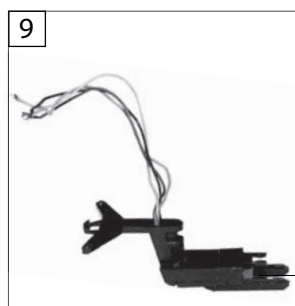
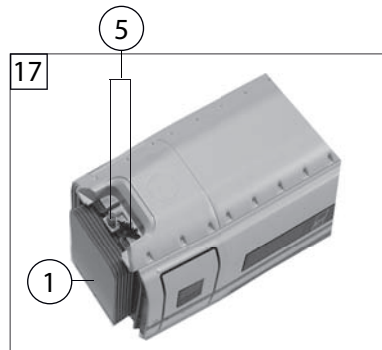
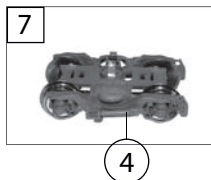
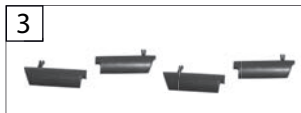


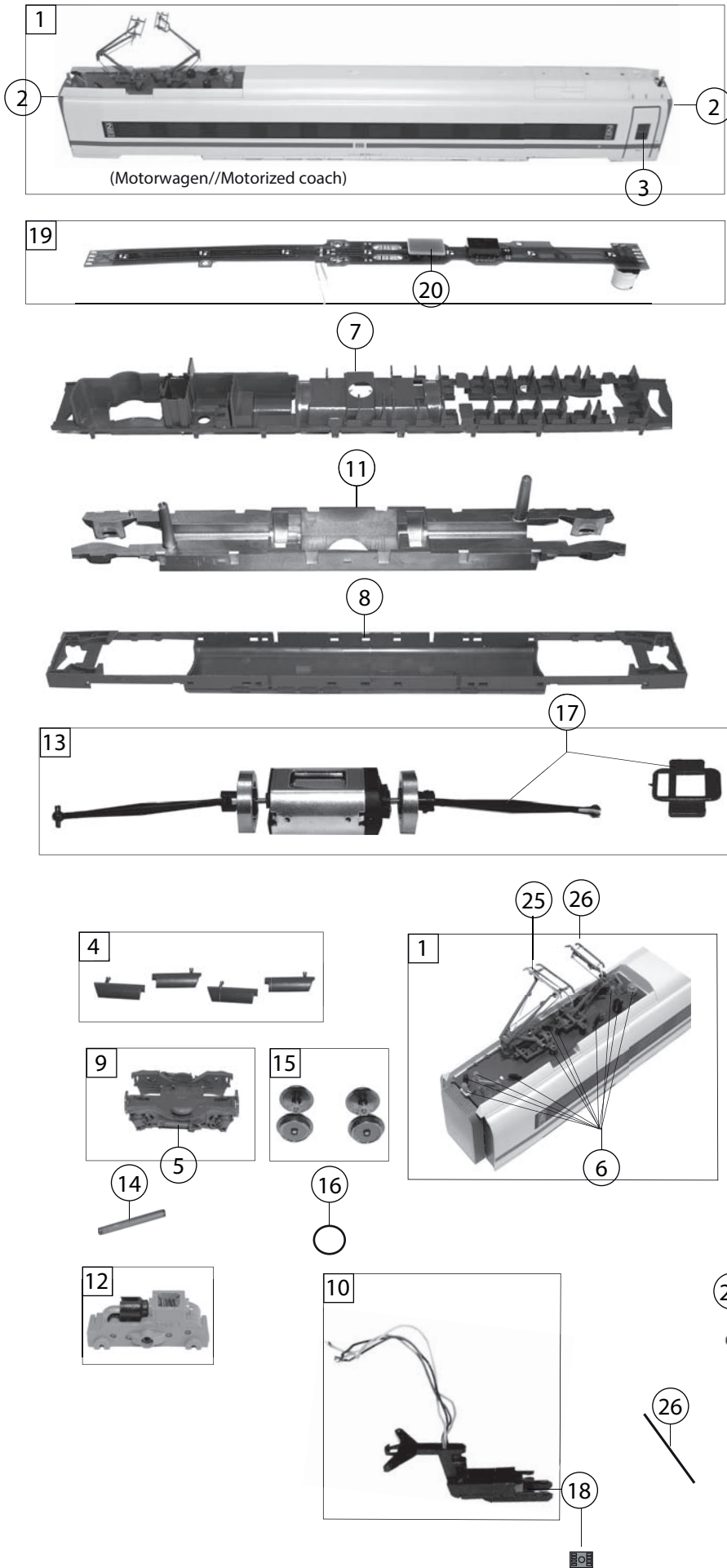
448003		BR 407/Velaro DBAG	407017-8	HO
Pos. Nr. Pos.no.	Beschreibung Description	Art.-Nr. Art.no.	Preisgruppe Price bracket	
1	FÜHRERSTAND Driver's cab inset	124480812	014	
2	FALTENBALG Gangway bellows	12512100	006	
3	LICHTLEITER -SATZ (ähnliche Abb.) Light conductor set (similar illustr.)	13448003	013	
4	TÜRFENSTERBLENDEN-SATZ Set of door windows	144480032	---	
5	SEITENFENSTERBL-FRONTSCH.-SATZ Side windows&front window -set	144480812	015	
6	SCHÜRZEN-SPOILER-SATZ (ähnliche Abb.) Skirts&front spoiler -set (similar illustr.)	154480032	---	
7	BESCHWERUNG Ballast	16448081	016	
8	STOSSDÄMPFER-SATZ Shock absorber -set	19448001	011	
9	TRITT Treadle	19501400	002	
10	HEBEL Lever	19501500	005	
11	WAGENKASTEN F. ENDWAGEN OHNE M (ähn. Abb.) End wagon body, 1st class (similar illustr.)	204480032	---	
12	INNENEINRICHTUNG F. ENDWAGEN O Interior fittings for end wagon, 1st class	254480812	012	
13	DREHGEST.KPL.M.INDU F.448001-2 Bogie complete with Indusi	314480811	014	
14	DREHGESTELL KPL.F.448001-2 Bogie complete	314480812	014	
15	WAGENBODEN U.WAGENK-UNTERTEIL Floor plate&body lower section	334480012	014	
16	KUKU-DEICHS. -DEICHS-DECK-SATZ Short coupling reception&-cover, -set	38404700	009	
17	KUPPLUNGSADAPTER F.448001-2 Coupling adapter	38404800	009	
18	SCHIEBENRADSATZ F. 448001-2 Disc type wheelset	53428500	007	
19	RADKONTAKT Wheel contact spring	61498000	---	
20	LEITERPLATTE KPL. MIT LICHTPLATINE Main PCB complete with lighting PCB	65415800	024	
21	LEITERPLATTE KPL. (KUKU-DEICHS) Coupling PCB complete	65415900	017	
22	SCHNITTST.-BLINDSTECKER 6-POL. Jumper, 6-pin	00664005	013	
23	SK- SCHRAUBE M1,6X3 mm DIN 7500 (o. Abb.) Countersunk screw (w/o illustr.)	70900029	003	
24	LINSENSCHRAUBE (o. Abb.) Button screw (w/o illustr.)	00710305	001	
25	LINSENBLECHSCHRAUBE M. KREUZSCH Fillister screw	00714506	001	
26	SPLINT F. KUPPLUNGSADAPT Splint pin for coupling adaptor	00764016	001	
27	DRAHTRICHTFEDER L=27mm Standard coupling	00764016	002	



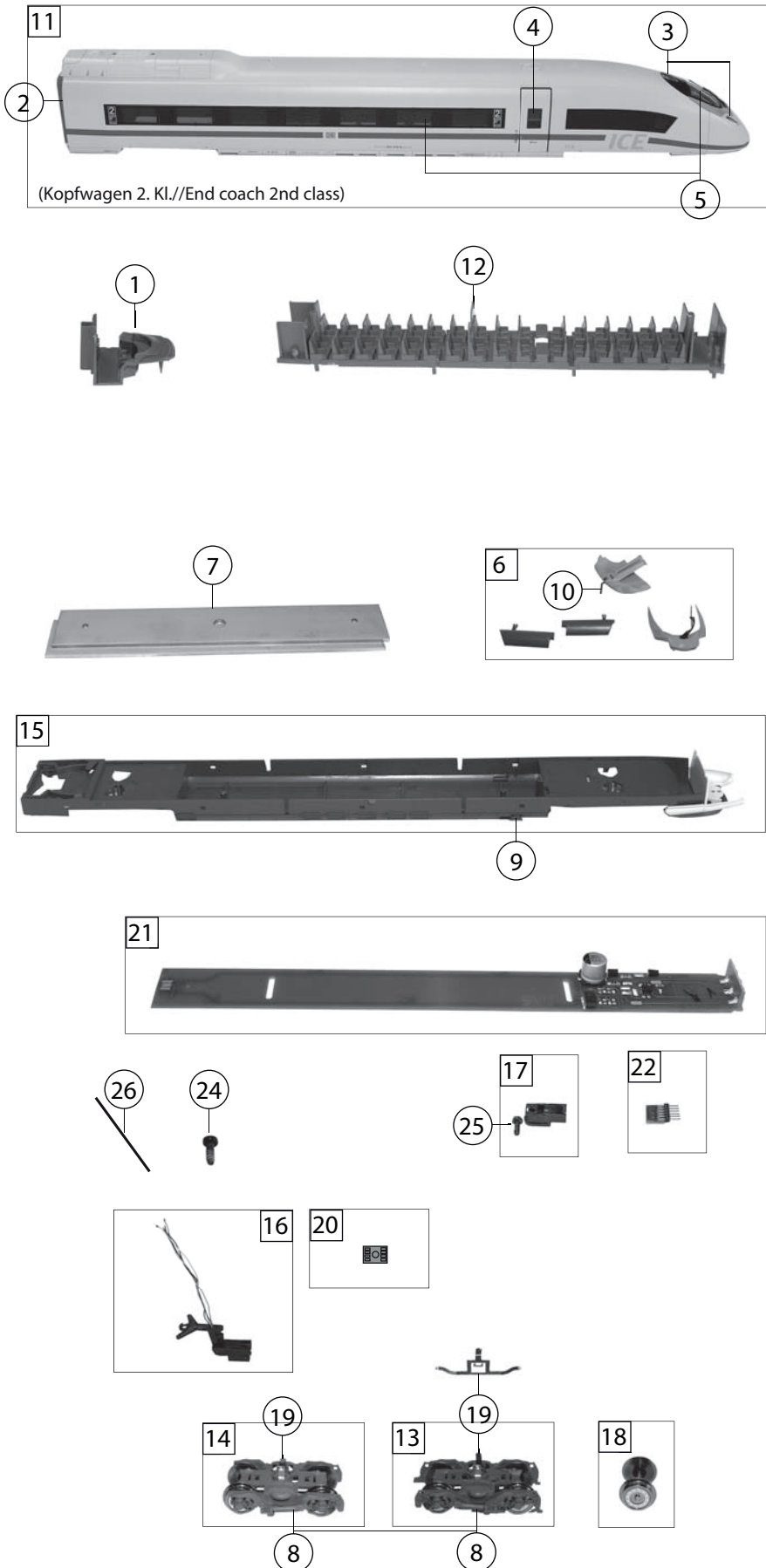
(Beschwerung s. Endwagen//Ballast see end wagon)



448003		BR 407/Velaro DBAG	407217-4	HO
Pos. Nr. Pos.no.	Beschreibung Description	Art.-Nr. Art.no.	Preisgruppe Price bracket	
1	FALTENBALG Gangway bellows	12512100	006	
2	TÜRFENSTERBLENDEN-SATZ (ähnl. illustr.) Door windows -set (similar Abb.)	144480033	---	
3	SCHÜRZEN-SATZ (ähnliche Abb.) Set of skirts (similar illustr.)	154480033	---	
4	STOSSDÄMPFER-SATZ Shock absorber -set	19448001	011	
5	ISOLATOREN-SATZ Set of isolators	194482813	013	
6	WAGENBODEN F.RESTAURANTWAGEN Floor plate restaurant coach	304480013	022	
7	DREHGESTELL KPL.F.RESTAURANTW. Bogie complete for restaurant coach	314480813	014	
8	KUKU-DEICHS. -DEICHS-DECK-SATZ Short coupling reception&-cover, -set	38404700	009	
9	KUKU-DEICHS. -DEICHS-DECK-SATZ Short coupling reception&-cover, -set	38404900	009	
10	SCHLEIBENRADSATZ F. 448001-2 Disc type wheelset	53428500	009	
11	LEITERPLATTE KPL. (KUKU-DEICHS Coupling PCB complete	65416200	017	
12	LEITERPLATTE KPL. (KUKU-DEICHS Coupling PCB complete	65416300	017	
13	LEITERPLATTE PCB	65416400	024	
14	SK- SCHRAUBE M1,6X3 mm DIN 7500 (o. Abb.) Countersunk screw (w/o illustr.)	70900029	003	
15	SCHRAUBE Screw	71350400	003	
16	DRAHTRICHTFEDER L=27 MM Straightening spring l=27mm	00764016	002	
17	WAGENKASTEN FÜR ICE (ähnl. Abb.) Body (similar illustr.)	204480033	---	
18	INNENEINRICHTUNG (ähnliche Abb.) Interior fittings (similar illustr.)	254480813	012	



448003		BR 407/Velaro DBAG	407317-2	=	HO
Pos. Nr. Pos.no.	Beschreibung Description	Art.-Nr. Art.no.	Preisgruppe Price bracket		
1	GEHÄUSE F.ICE VELARO (ähnl. Abb.) Body intermediate coach (similar illustr.)	104480034	036		
2	FALTENBALG Gangway bellows	12512100	006		
3	TÜRFENSTERBLENDEN-SATZ (ähnl. Abb.) Door windows -set (similar illustr.)	144480034	---		
4	SCHÜRZEN-SATZ (ähnl. Abb.) Set of skirts (similar illustr.)	154480034	---		
5	STOSSDÄMPFER-SATZ Shock absorber -set	19448001	011		
6	ISOLATOREN-UMSCHALTER-SATZ Set of isolators / switch	194482812	013		
7	INNENEINRICHTUNG Interior fittings	254480714	012		
8	WAGENBODEN F. 448001-4 Floor plate motorized coach	304480014	022		
9	LAUFDREHGESTELL MSB -SATZ Bogie framework -set	31448071	014		
10	KUKU-DEICHS. -DEICHS-DECK-SATZ Set of coupling reception&-cover, -set	38404900	009		
11	FAHRGESTELLRAHMEN FÜR MITTELWA Chassis frame for intermediate coach	40448071	---		
12	DREHGESTELBLOCK KPL. Bogie block complete	45448071	016		
13	MOTOR KPL.M.SCHWUNGMAS. 448001 Motor with flywheel	50448071	033		
14	ACHSE Axle	00524011	001		
15	RADSATZ GESTEM.M.Z.448001-4 Wheelset, printed	53429000	007		
16	HAFTREIFEN HO Traction tyre	00544008	001		
17	KARDANWELLE-MOTORDISTANZPLÄTTC Cardan shaft, motor spacer plate	56450100	002		
18	LEITERPLATTE KPL. (KUKU-DEICHS Interior lighting PCB, complete	65416300	017		
19	LEITERPLATTE KPL. OHNE INNENBE Main PCB (w/o lighting), complete	65416800	017		
20	PLUX-DIODENSTECKER Plx type jumper	66400900	017		
21	KS-SCHRAUBE Phillips screw	00704404	001		
22	Sk-Schraube M1,6x3 mm DIN 7500 (o. Abb.) Countersunk screw (w/o illustr.)	70900029	003		
23	LINSENSCHRAUBE M: KREUZSCHLITZ Buttem screw	00704905	001		
24	DRAHTRICHTFEDER L=27 MM Straightening spring l=27mm	00764016	002		
25	DACHSTROMABNEHMER Single arm pantograph	67434000	021		
26	DACHSTROMABNEHMER Single arm pantograph	67434100	021		



448003		BR 407/Velaro DBAG	407517-7	HO
Pos. Nr. Pos.no.	Beschreibung Description	Art.-Nr. Art.no.	Preisgruppe Price bracket	
1	FÜHRERSTAND Driver's cab inset	124480812	014	
2	FALTENBALG (ähnl. Abb.) Gangway bellows (similar illustr.)	12512100	006	
3	LICHTLEITER -SATZ (ähnl. Abb.) Light conductor set (similar illustr.)	13448003	013	
4	TÜR FENSTERBLENDEN -SATZ (ähnl. Abb.) Set of door windows (similar illustr.)	144480035	---	
5	SEITENFENSTERBL-FRONTSCH.-SATZ Side windows&front window -set	144480812	015	
6	SCHÜRZEN-SPOILER-SATZ (ähnl. Abb.) Skirts&front spoiler -set (similar illustr.)	154480032	---	
7	BESCHWERUNG Ballast	16448081	016	
8	STOSSDÄMPFER-SATZ Shock absorber -set	19448001	011	
9	TRITT Treadle	19501400	002	
10	HEBEL Lever	19501500	005	
11	WAGENKASTEN F. ENDWAGEN OHNE M (ähnl. Abb.) End wagon body, 2nd class (similar illustr.)	204480035	---	
12	INNENEINRICHTUNG F. ENDWAGEN O Interior fittings for end wagon, 2nd class	254480815	012	
13	DREHGEST.KPL.M.INDU F.448001-2 Bogie complete with Indusi	314480811	014	
14	DREHGESTELL KPL.F.448001-2 Bogie complete	314480812	014	
15	WAGENBODEN U.WAGENK-UNTERTEIL Floor plate&body lower section	334480015	014	
16	KUKU-DEICHS. -DEICHS-DECK-SATZ Short coupling reception&-cover, -set	38404700	009	
17	KUPPLUNGSADAPTER F.448001-2 Coupling adapter	38404800	009	
18	SCHIEBENRADSATZ F. 448001-2 Disc type wheelset	53428500	007	
19	RADKONTAKT Wheel contact spring	61498000	---	
20	LEITERPLATTE KPL. MIT LICHTPLATINE Main PCB complete with lighting PCB	65416700	024	
21	LEITERPLATTE KPL. (KUKU-DEICHS) Coupling PCB complete	65415900	017	
22	SCHNITTST.-BLINDSTECKER 6-POL. Jumper, 6-pin	00664005	013	
23	SK SCHRAUBE M1,6x3 mm DIN 7500 (o. Abb.) Countersunk screw (w/o) illustr.)	70900029	003	
24	LINSENBLECHSCHRAUBE M.KREUZSCH. Button screw	00714506	001	
25	SPLINT F. KUPPLUNGSADAPT Split pin for coupling adaptor	00730525	001	
26	DRAHTRICHTFEDER L=27 MM Straightening spring l=27mm	00764016	002	