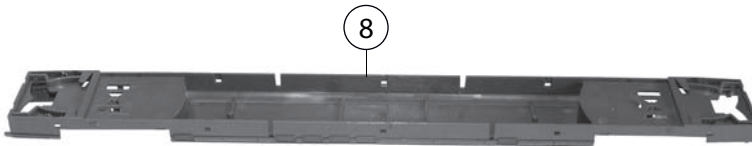
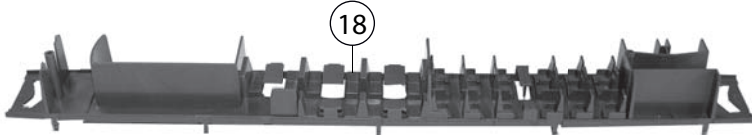
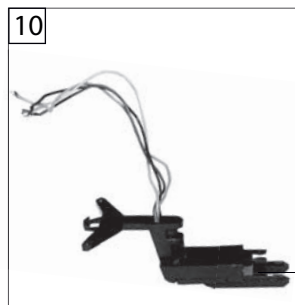
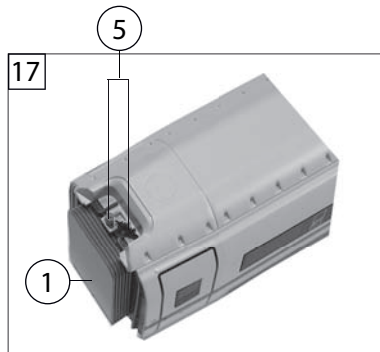
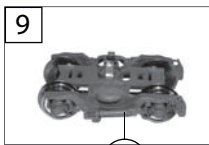
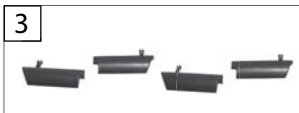


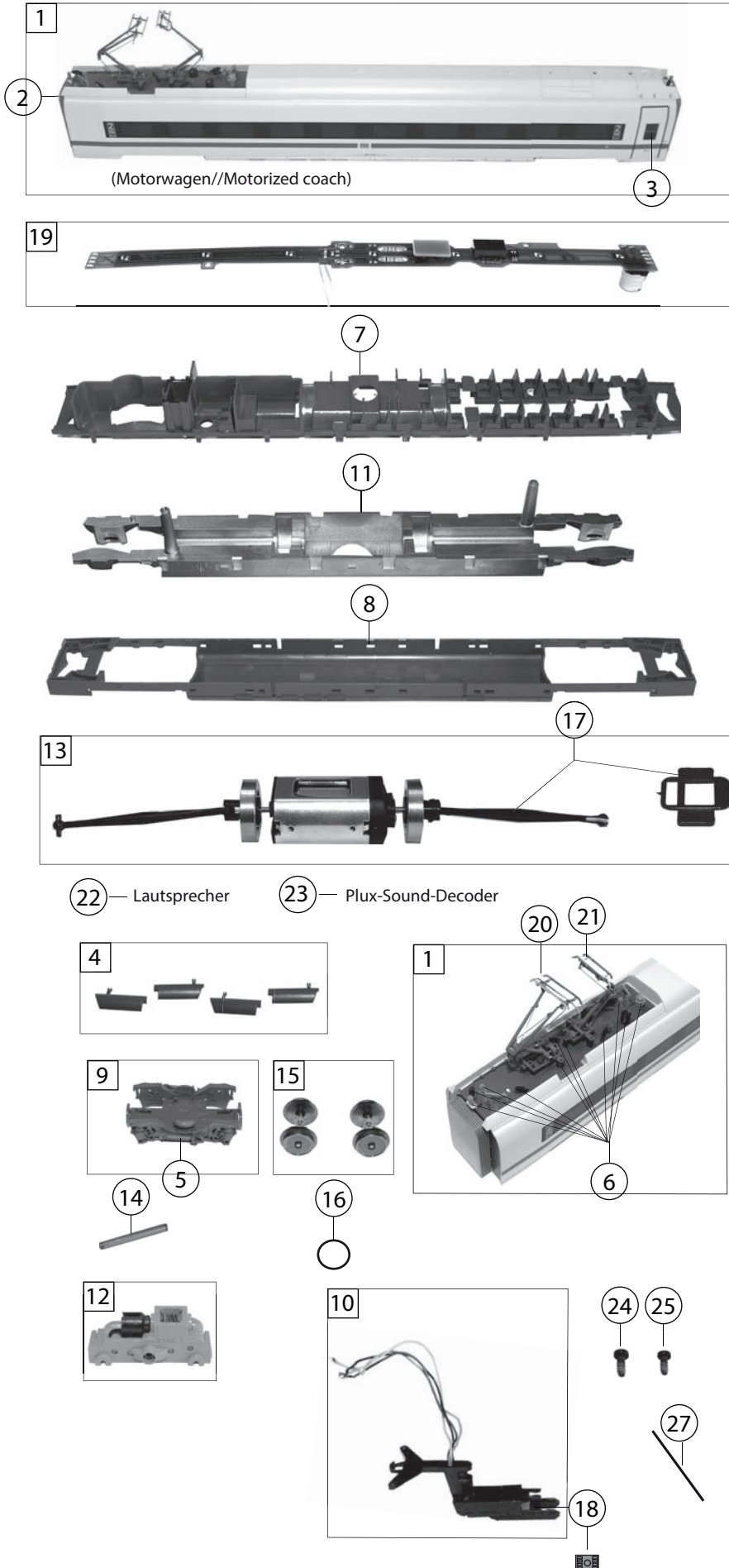
448073		BR 407 Velaro DBAG	407017-8			HO
Pos. Nr. Pos.no.	Beschreibung Description	Art.-Nr. Art.no.	Preisgruppe Price bracket			
1	FÜHRERSTAND Driver's cab inset	124480812	14			
2	FALTENBALG Gangway bellows	12512100	6			
3	LICHTLEITER -SATZ Light conductor set	13448003	13			
4	TÜR FENSTERBLENDEN -SATZ Set of door windows	144480032	---			
5	SEITENFENSTERBL -FRONTSCH. -SATZ Side windows&front window -set	144480812	15			
6	SCHÜRZEN -SPOILER -SATZ Skirts&front spoiler -set	154480032	---			
7	BESCHWERUNG Ballast	16448081	16			
8	STOSSDÄMPFER -SATZ Shock absorber -set	19448001	11			
9	TRITT Treadle	19501400	2			
10	HEBEL Lever	19501500	5			
11	WAGENKASTEN F. ENDWAGEN OHNE M End wagon body, 1st class	204480032	---			
12	INNENEINRICHTUNG F. ENDWAGEN O Interior fittings for end wagon, 1st class	254480812	12			
13	DREHGEST.KPL.M.INDU F.448001-2 Bogie complete with Indusi	314480811	14			
14	DREHGESTELL KPL.F.448001-2 Bogie complete	314480812	14			
15	WAGENBODEN U.WAGENK -UNTERTEIL Floor plate&body lower section	334480812	---			
16	KUKU-DEICHS. -DEICHS-DECK-SATZ Short coupling reception&-cover, -set	38404700	9			
17	KUPPLUNGSADAPTER F.448001-2 Coupling adaptor	38404800	9			
18	SCHLEIBENRADSATZ F. 448001-2 Disc type wheelset	53428500	7			
19	RADKONTAKT Wheel contact spring	61498000	---			
20	LEITERPLATTE KPL. MIT LICHTPLATINE Main PCB complete with lighting PCB	65415500				
21	LEITERPLATTE KPL. (KUKU-DEICHS Coupling PCB complete	65415600	17			
22	LEITERPLATTE KPL. (INNENBELEUC Illumination PCB complete	65415700	24			
23	DCC-FUNKTIONSDECODER Dcc function decoder	684480812	29			
24	SCHRAUBE (o. Abb.) Screw (w/o illustr.)	70900029	3			
25	LINSENBLECHSCHRAUBE Button screw	00710305	1			
26	LINSENBLECHSCHRAUBE M.KREUZSCH. Button screw	00714506	1			
27	SPLINT F. KUPPLUNGSADAPT Split pin for coupling adaptor	00730525	1			
28	DRAHTRICHTFEDER L=27 MM Straightening spring l=27mm	00714506	2			



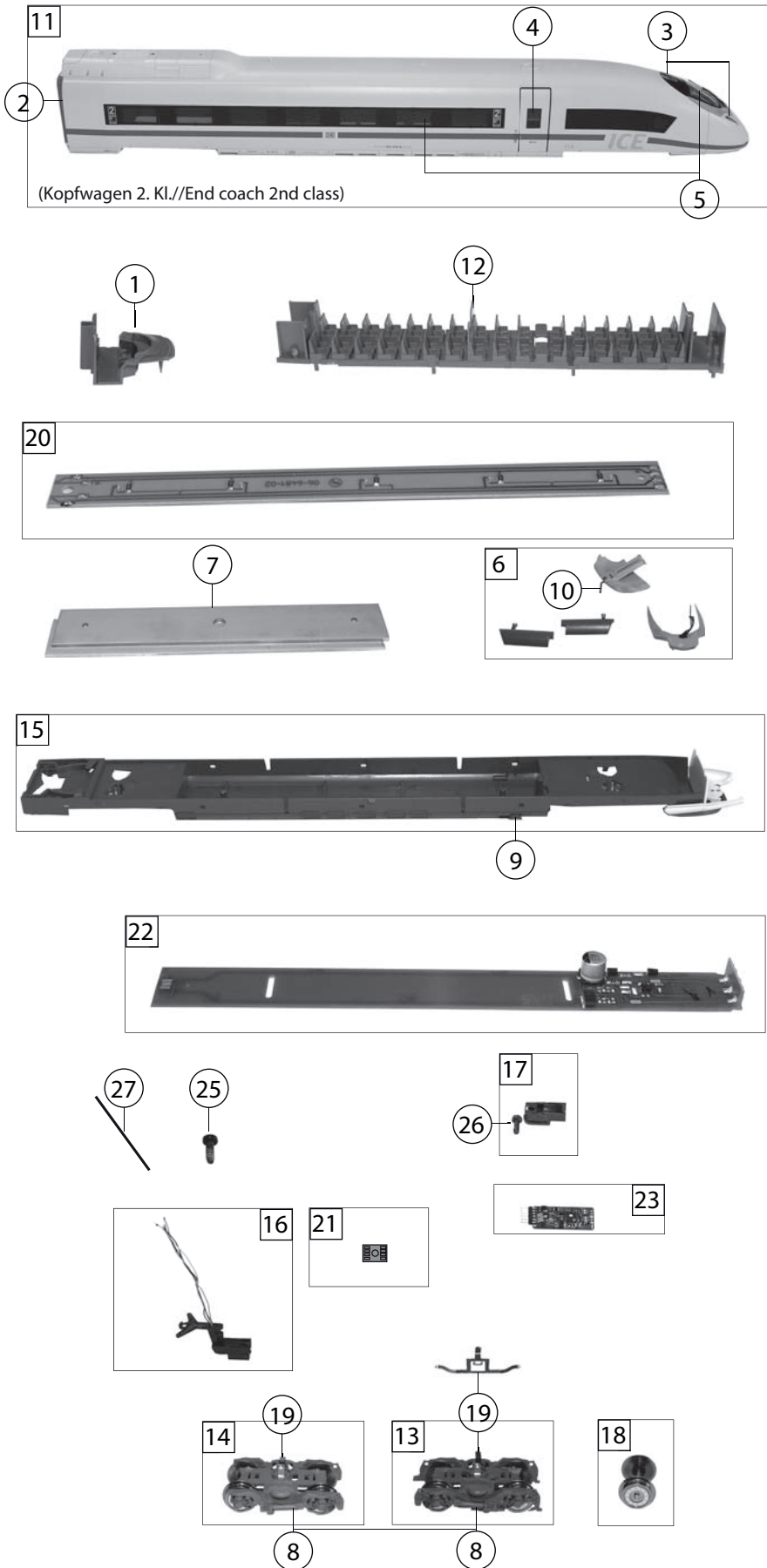
(Beschwerung s. Endwagen//Ballast see end wagon)



448073		BR 407 Velaro DBAG	407217-4	HO
Pos. Nr. Pos.no.	Beschreibung Description	Art.-Nr. Art.no.	Preisgruppe Price bracket	
1	FALTENBALG Gangway bellows	12512100	006	
2	TÜRFENSTERBLENDEN-SATZ (ähnli. illustr.) Door windows -set (similar Abb.)	144480033	---	
3	SCHÜRZEN-SATZ (ähnliche Abb.) Set of skirts (similar illustr.)	154480033	---	
4	STOSSDÄMPFER-SATZ Shock absorber -set	19448001	011	
5	ISOLATOREN-SATZ Set of isolators	194482813	013	
6	GEHÄUSE FÜR ICE ähnl. Abb.) Body (similar illustr.)	204480033	---	
7	INNENEINRICHTUNG (ähnliche Abb.) Interior fittings (similar illustr.)	254480813	012	
8	WAGENBODEN Floor plate	304480813	---	
9	DREHGESTELL KPL. f. RESTAURANTWAGEN Boghiu compete f. restaurant coach	314480813	014	
10	KUKU-DEICHS. -DEICHS-DECK-SATZ Short coupling reception&-cover, -set	38404700	009	
11	KUKU-DEICHS. -DEICHS-DECK-SATZ Short coupling reception&-cover, -set	38404900	009	
12	SCHIEBENRADSATZ Disc wheelset	53428500	007	
13	LEITERPLATTE KPL. (KUKU DEICHEL) PCB complete (Short coupling reception)	65415600	017	
14	LEITERPLATTE KPL. (KUKU DEICHEL) PCB complete (short coupling reception)	65416000	017	
15	LEITERPLATTE KPL. (INNENBELEUCHTUNG) Pcb complete (interior lighting)	65416100	024	
16	SK-SCHRAUBE M1,6x3 DIN 7500 (o. Abb.) Countersunk screw (w/o illustr.)	70900029	003	
17	SCHRAUBE (o. Abb.) Screw (w/o illustr.)	71350400	003	
18	DRAHTRICHTFEDER L=27 MM Straightening spring l=27mm	00764016	002	



Pos. Nr. Pos.no.	Beschreibung Description	Art.-Nr. Art.no.	Preisgruppe Price bracket
448073	BR 407/Velaro DBAG	40731 7-2	HO
1	WAGENKASTEN FÜR ICE Body	104480034	036
2	FALTENBALG Gangway bellows	12512100	006
3	TÜRFENSTERBLENDEN-SATZ (ähnl. illustr.) Door windows -set (similar Abb.)	144480034	---
4	SCHÜRZEN-SPOILER-SATZ (ähnliche Abb.) Skirts&front spoiler -set (similar illustr.)	154480034	---
5	STOSSDÄMPFER-SATZ Shock absorber -set	19448001	011
6	ISOLATOREN-UMSCHALTER SATZ Set of isolators and switch	194482812	013
7	INNENEINRICHTUNG F. MITTELWAGEN Interior fittings for middel coach	254480714	012
8	WAGENBODEN F. MITTELWAGEN Floor plate for middel coach	304480714	022
9	LAUFDREHGESTELL MSB-SATZ Boghiu -set	31448071	014
10	KUKU-DEICHS. -DEICHS-DECK-SATZ Short coupling reception&-cover, -set	38404900	009
11	FAHRGESTELLKRAHMEN FÜR MITTELWA Chassis for middle coach	40448071	---
12	DREHGESTELLBLOCK KPL. Bogie block complete	45448071	016
13	MOTOR KPL. M. SCHWUNGMASSE Motor with flywheel, complete	50448071	033
14	ACHSE Axle	00524011	001
15	RADSATZ GESTEM. Wheelset	53429000	007
16	HAFTREIFEN HO Traction tyre HO	00544008	001
17	KARDANWELLE-MOTORDISTANZPLÄTCHEN Propeller shaft -motor spacer plates	56450100	002
18	LEITERPLATTE KPL. (KUKU- DEICHSSEL) Circuit board (short coupling reception)	65416000	017
19	LEITERPLATTE KPL. (INNENBELEUCHTUNG) Circuit board (interior lightning)	65416500	024
20	DACHSTROMABNEHMER SSS400 Roof pantograph	67434000	021
21	DACHSTROMABNEHMER CXNG01 Roof pantograph	67434100	021
22	LAUTSPRECHER (o. Abb.) Loudspeaker (w/o illustr.)	68400400	016
23	PLUX-SOUND-DECODER (o. Abb.) Plux-sound-decoder (w/o illustr.)	684480714	039
24	KS- SCHRAUBE Screw	00704404	001
25	LINSENSCHRAUBE M. KREUZSCHLITZ Button screw	00704905	001
26	SK- SCHRAUBE M 1,6X3 mm DIN 7500 (o. Abb.) Screw M1,6X3 mm DIN 7500 (w/o illustr.)	70900029	003
27	DRAHTRICHTFEDER L=27MM Straightening spring l=27mm	00764016	002



448073		BR 407 Velaro DBAG	407517-7			HO
Pos. Nr. Pos.no.	Beschreibung Description	Art.-Nr. Art.no.	Preisgruppe Price bracket			
1	FÜHRERSTAND Driver's cab inset	124480812	014			
2	FALTENBALG (ähnl. Abb.) Gangway bellows (similar illustr.)	12512100	006			
3	LICHTLEITER -SATZ (ähnl. Abb.) Light conductor set (similar illustr.)	13448003	013			
4	TÜR FENSTERBLENDEN -SATZ (ähnl. Abb.) Set of door windows (similar illustr.)	144480035	---			
5	SEITENFENSTERBL -FRONTSCH. -SATZ Side windows & front window -set	144480812	015			
6	SCHÜRZEN -SPOILER -SATZ (ähnl. Abb.) Skirts & front spoiler -set (similar illustr.)	154480032	---			
7	BESCHWERUNG Ballast	16448081	016			
8	STOSSDÄMPFER -SATZ Shock absorber -set	19448001	011			
9	TRITT Treadle	19501400	002			
10	HEBEL Lever	19501500	005			
11	WAGENKASTEN F. ENDWg o. M (ähnl. Abb.) End wagon body, 2nd class (similar illustr.)	204480035	---			
12	INNENEINRICHTUNG F. ENDWAGEN O Interior fittings for end wagon, 2nd class	254480815	012			
13	DREHGEST. KPL. M. INDU F. 448001-2 Bogie complete with Indusi	314480811	014			
14	DREHGESTELL KPL. F. 448001-2 Bogie complete	314480812	014			
15	WAGENBODEN U. WAGENK. UNTERTEIL Floor plate & body lower section	334480015	014			
16	KUKU -DEICHS. -DEICHS -DECK -SATZ Short coupling reception & cover, -set	38404700	009			
17	KUPPLUNGSADAPTER F. 448001-2 Coupling adaptor	38404800	009			
18	SCHIEBENRADSATZ F. 448001-2 Disc type wheelset	53428500	007			
19	RADKONTAKT Wheel contact spring	61498000	---			
20	LEITERPLATTE KPL. (INNENBELEUCHTUNG) Main PCB complete (interior lighting)	65415500	024			
21	LEITERPLATTE KPL. (KUKU -DEICHS) Coupling PCB complete	65415600	017			
22	LEITERPLATTE KPL. MIT 1 LICHTPLATINE Pcb complete with 1 light pcb	65416600	---			
23	DCC FUNKTIONSDECODER Dcc funktion decoder	684480815	029			
24	SK -SCHRAUBE M1,6x3 mm DIN 7500 (o. Abb.) Countersunk screw (w/o illustr.)	70900029	003			
25	LINSENSCHRAUBE M: KREUZSCHLITZ Buttem screw	00714506	001			
26	SPLINT F. KUPPLUNGSADAPT Split pin for coupling adaptor	00730525	001			
27	DRAHTRICHTFEDER L=27 MM Straightening spring l=27mm	00764016	002			