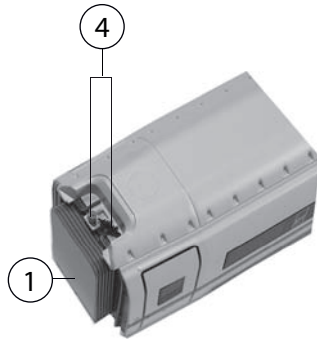
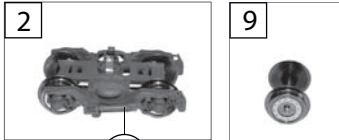
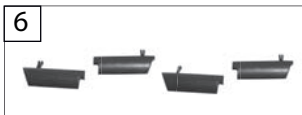
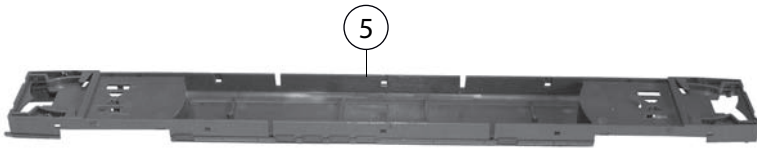


Pos. Nr. Pos.no.	Beschreibung Description	Art.-Nr. Art.no.	Preisgruppe Price bracket
<b>448183</b> BR 407 /ICE DBAG 407117-6 = HO			
1	FALTENBALG Gangway bellows	12512100	006
2	TÜRFENSTERBLENDE-SATZ Door windows -set	144481032	015
3	SCHÜRZEN-SATZ (ähnliche Abb.) Set of skirts (similar illustr.)	154482032	---
4	STOSSDÄMPFER-SATZ Shock absorber -set	19448001	011
5	ISOLATOREN-UMSCHALTER SATZ Set of isolators and switch	19448181	013
6	WAGENBODEN (ähnliche Abb.) Floor plate (similar illustr.)	304481812	---
7	DREHGESTELL KPL. Bogie complete	31388181	014
8	KUKU-DEICHS. -DEICHS-DECK-SATZ Short coupling reception&-cover, -set	38404700	009
9	KUKU-DEICHS. -DEICHS-DECK-SATZ Short coupling reception&-cover, -set	38404900	009
10	SCHEIBENRADSATZ Disc type wheelset	53428900	007
11	LEITERPLATTE KPL. (KUKU-DEICHS Coupling PCB complete	65415600	017
12	LEITERPLATTE KPL. (KUKU-DEICHS Coupling PCB complete	65416000	017
13	LEITERPLATTE KPL. (INNENBELEUCHT.) (ähnl. Abb.) PCB (interior lights) /similar illustr.)	65416100	024
14	DACHSTROMABNEHMER Roof pantograph	67434000	021
	LINSENSCHRAUBE M. KREUZSCHLITZ (o. Abb.) Screw (w/o illustr.)	00704905	001
16	SCHRAUBE Screw	71350400	003
17	DRAHTRICHTFEDER L=27 MM Straightening spring l=27mm	00764016	002



(ICE- Zwischenwagen 2 -kl.)



448183		BR 407 / ICE	DBAG	407617-5	=	HO
Pos. Nr. Pos.no.	Beschreibung Description	Art.-Nr. Art. no.	Preisgruppe Price bracket			
1	FALTENBALG Gangway bellows	12512100	006			
2	SCHÜRZEN-SATZ Set of skirts	154482033	---			
3	STOSSDÄMPFER-SATZ Shock absorber -set	19448001	011			
4	ISOLATOREN-UMSCHALTER SATZ Set of isolators and switch	19448181	013			
5	WAGENBODEN (ähnliche Abb.) Floor plate (similar illustr.)	304481813	---			
6	DREHGESTELL KPL. Bogie complete	31448181	014			
7	KUKU-DEICHS. -DEICHS-DECK-SATZ Short coupling reception&-cover, -set	38404700	009			
8	KUKU-DEICHS. -DEICHS-DECK-SATZ Short coupling reception&-cover, -set	38404900	009			
9	SCHEIBENRADSATZ Disc type wheelset	53428900	007			
10	LEITERPLATTE KPL. (KUKU-DEICHS Coupling PCB complete	65415600	017			
11	LEITERPLATTE KPL. (KUKU-DEICHS Coupling PCB complete	65416000	017			
12	LEITERPLATTE KPL. (INNENBELEUCHT.) (ähnl. Abb.) PCB (interior lights) /similar illustr.)	65416100	024			
13	DACHSTROMABNEHMER Roof pantograph	67434000	021			
	LINSENSCHRAUBE M. KREUZSCHLITZ (o. Abb.) Screw (w/o illustr.)	00704905	001			
15	SCHRAUBE Screw	71350400	003			
16	DRAHTRICHTFEDER L=27 MM Straightening spring l=27mm	00764016	002			