

10 4490	Lokgehäuse kpl. f. Triebkopf mit Motor	38 4008	Deichsel f. Triebkopf	67 4314	Einholmstromabnehmer
11 4490	Lokrahmen f. Triebkopf	38 6006	Kuppelstange hinten	70 0304	Schraube f. 674314
12 4452	Führerstand m. Lokführer	38 6010	Kuppelstange vorne	70 0403	Schraube f. 654061
12 5108	Faltenbalg	40 4490	Drehgestellblock m. Motor	71 2516	Schraube f. 104490 mitte
13 4490	Lichtleiter	43 4490	Deichselführung	71 3509	Schraube f. 104490 vorne
14 4440	Stirnfensterblende	61 4959	Kontaktband	73 0525	Splint f. 384001
15 4490	Frontspoiler	61 4968	Kontaktfeder	76 4012	Richtfeder f. 384001
15 44901	Bugkappe	65 4061	Schaltplatte m. Umschalter	76 4016	Richtfeder f. 384008
18 4440	Isolatoren u. Dachtraverse (Satz)	65 4086	Schaltplatte f. Beleuchtung		
19 4490	Tritt	66 4002	Schnittstellen-Blindstecker, 6-polig	6535	Glühlampe klar
38 4001	Kupplungsadapter			9531	Glühlampe rot



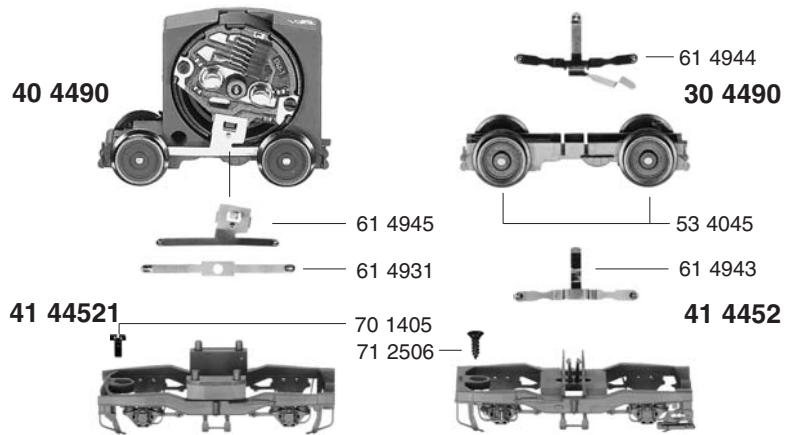
# 4490-2 FLEISCHMANN

mit Motor

mit Schnittstelle



- 30 4490 Drehgestellblock vorne
- 40 4490 Drehgestellblock hinten mit Motor
- 41 4452 Drehgestellrahmen f. 304490
- 41 44521 Drehgestellrahmen f. 404490
  
- 50 4490 Motor kpl.
- 50 4607 Anker m. Schwungmasse
- 50 4736 Lagerschild m. Schnittstelle
- 50 4801 Kohlenrohrkappe
- 51 4360 Lokrad o. Z. o. N. isol.
- 51 4361 Lokrad o. Z. m. N. isol.
- 51 4362 Lokrad m. Z. m. N.
- 51 4363 Lokrad m. Z. o. N.
- 52 4006 Achse
- 53 4085 Radsatz f. 304490
- 54 4007 Haftreifen



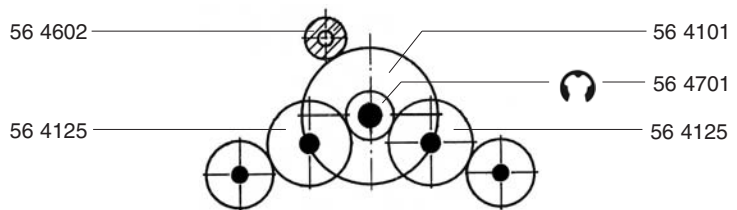
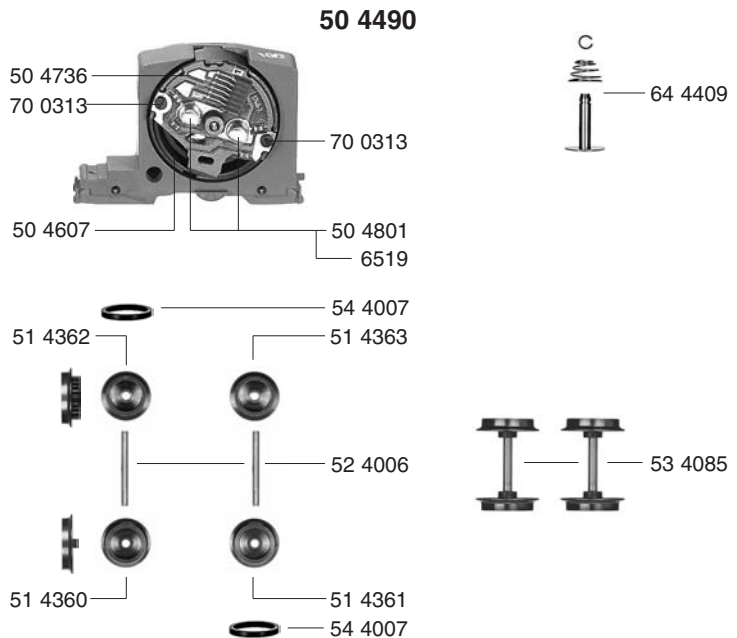
		Außen-Ø	Zähnezahl	Zähnezahl
56 4101	Zwischenrad	19	36	13
56 4125	Zahnrad	12	22	
56 4602	Ritzel	6	10	
56 4701	Sicherungsring klein			
56 4742	Distanzscheibe rot f. Anker Getriebeseite (o. Abb.)			
56 4747	Distanzscheibe farblos f. Anker Kollektorseite (o. Abb.)			

61 4931	Masse-Kontaktfeder
61 4943	Stromabnehmer
61 4944	Stromabnehmer
61 4945	Motorstromabnehmer
64 4409	Kontaktpilzgarnitur

70 0313	Schraube f. 504736
70 1405	Schraube f. 4144521
71 2506	Schraube f. 414452

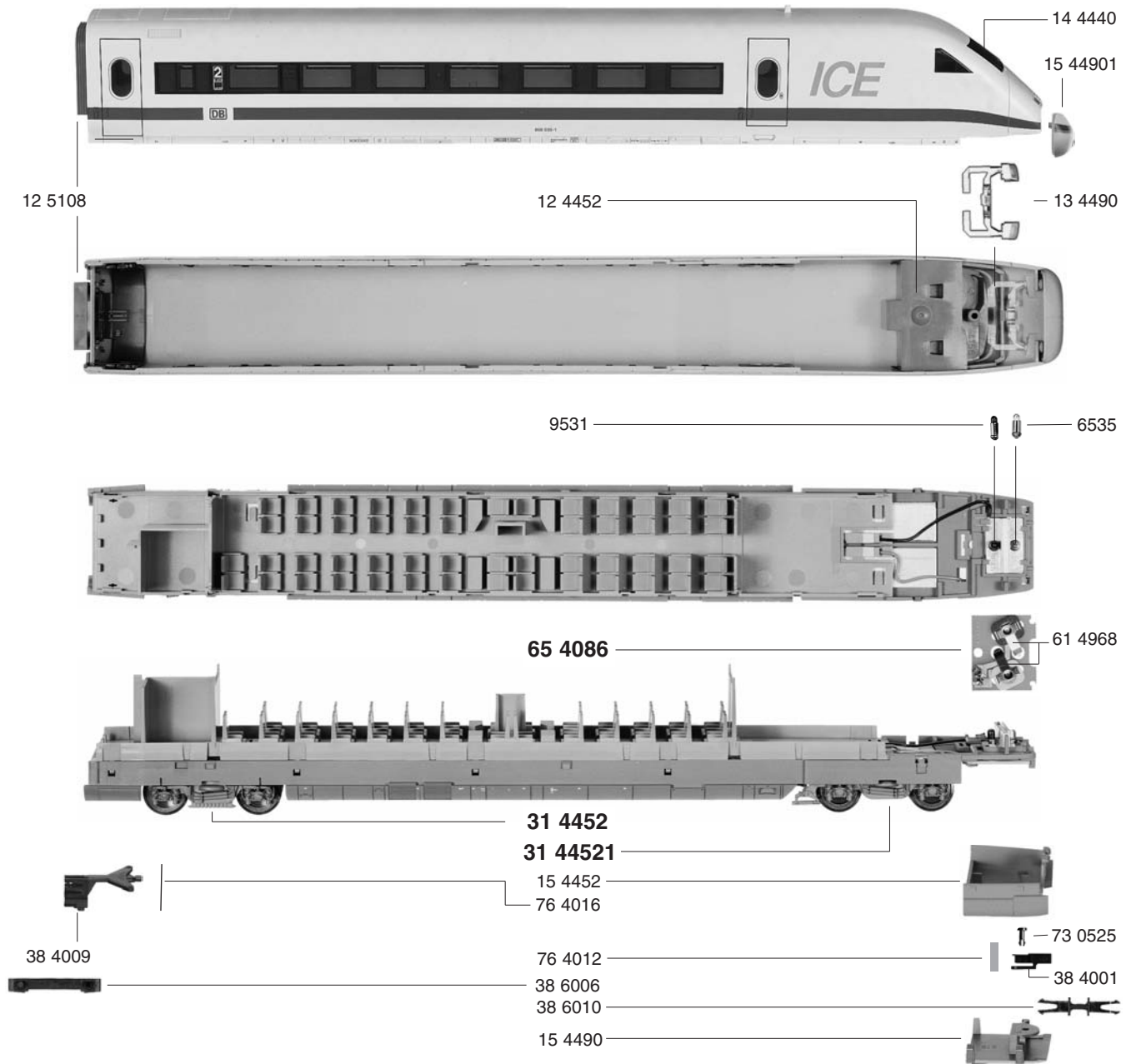


mit mechanischem Umschalter

# FLEISCHMANN 4490-3

ohne Motor

20 4490



12 4452 Führerstand m. Lokführer  
 12 5108 Faltenbalg  
 13 4490 Lichtleiter  
 14 4440 Stirnfensterblende  
 15 4490 Frontspoiler (Satz)  
 15 44901 Bugkappe

31 4452 Drehgestell hinten kpl.  
 31 44521 Drehgestell vorne kpl.  
 38 4001 Kupplungsadapter  
 38 4009 Kuku-Deichsel  
 38 6006 Kuppelstange hinten  
 38 6010 Kuppelstange vorne

73 0525 Splint f. 384001  
 76 4012 Richtfeder f. 384001  
 76 4016 Richtfeder f. 384009  
 6535 Glühlampe klar  
 9531 Glühlampe rot

20 4490 Gehäuse f. Steuerwagen

61 4968 Kontaktfeder  
 65 4086 Schaltplatte f. Beleuchtung



# 4490-3 FLEISCHMANN

ohne Motor

mit mechanischem Umschalter

- 31 4452 Drehgestell hinten kpl.
- 31 44521 Drehgestell vorne kpl.

- 53 4043 Radsatz kpl.

- 61 4942 Radkontakt
- 64 4460 Umschalter f. Stirnbeleuchtung

