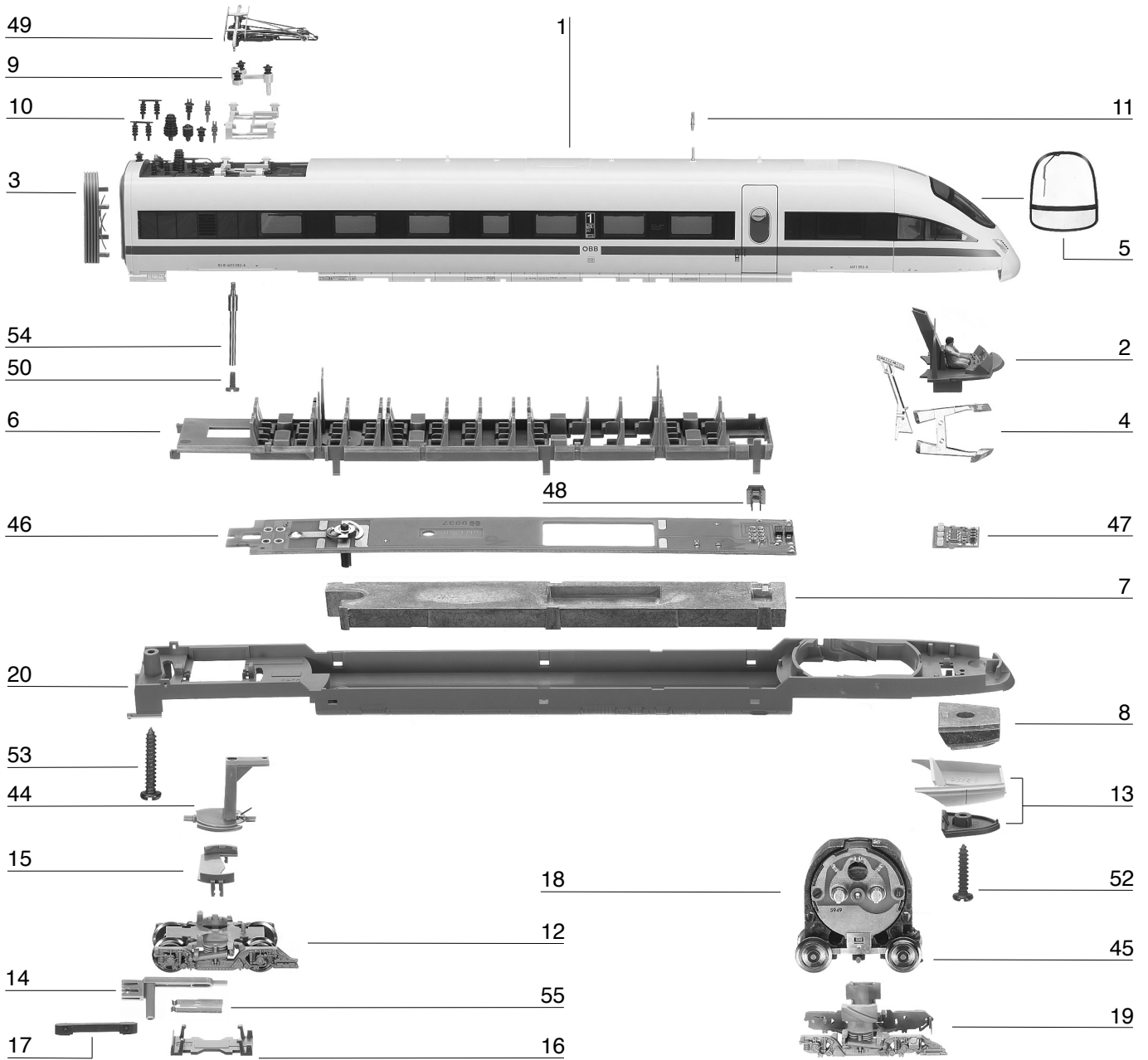




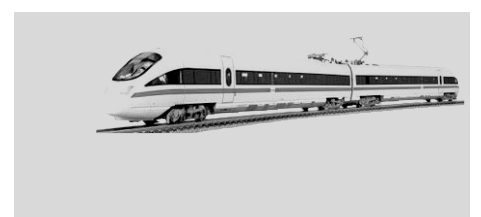
FLEISCHMANN 4760-2

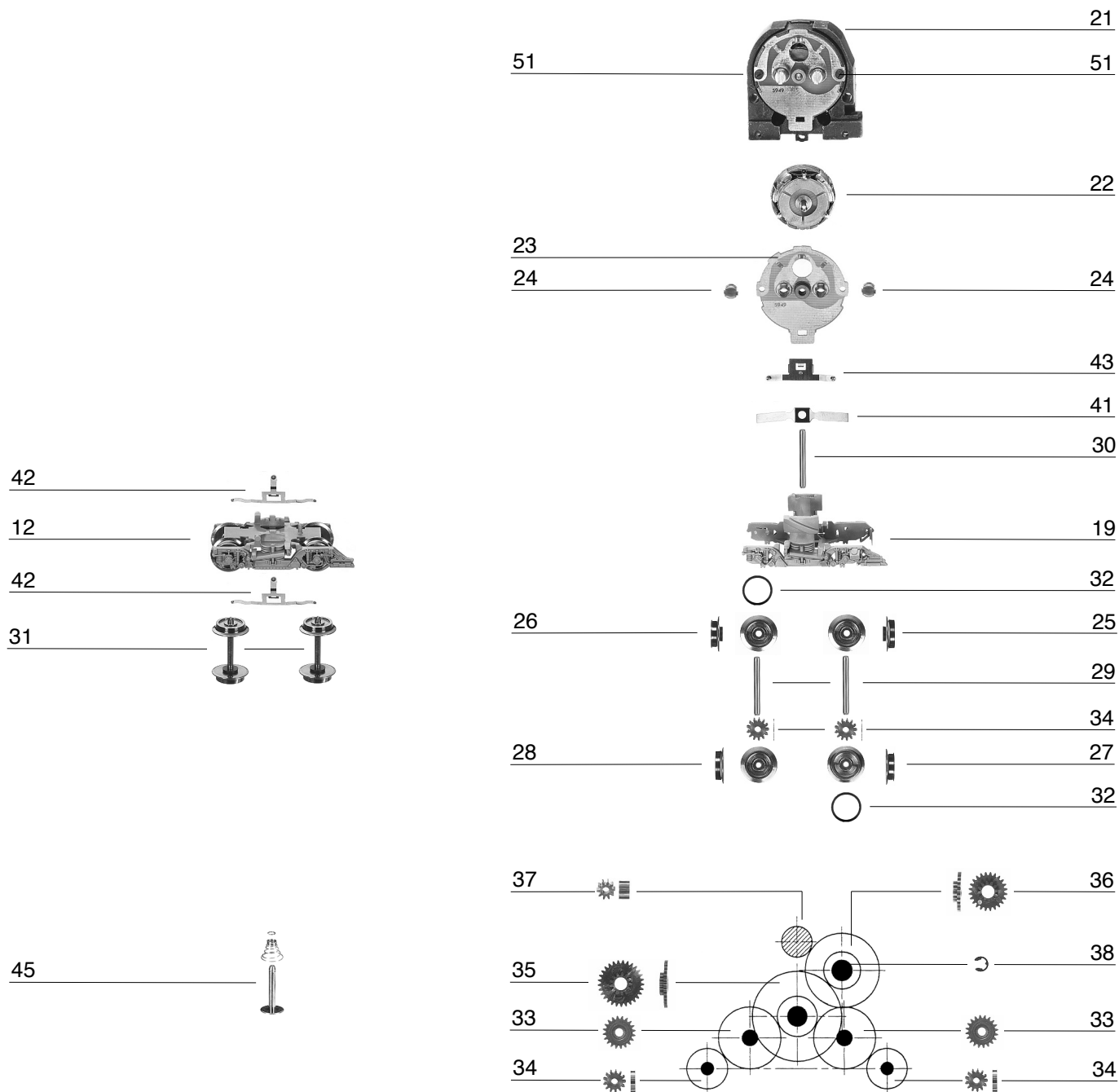


1	Lokgehäuse f. Wagen m. Motor	10 4760
2	Führerstand m. Lokführer	12 44601
3	Faltenbalg	12 5113
4	Lichtleiter (Satz)	13 44601
5	Stirnfensterblende	14 44601
6	Inneneinrichtung f. Endwagen m. Motor	15 44601
7	Beschwerung	16 4460
8	Beschwerung vorne	16 44601
9	Isolatoraufnahme m. Isolatoren	17 4460
10	Isolatoren m. Dachtraverse	18 44601
11	Antenne	19 4706

12	Drehgestell hinten kpl.	31 44601
13	Gehäuseunterteil m. Spoiler (Satz)	36 4460
14	KuKu-Deichsel	38 4021
15	Drehgestellaufnahme hinten	38 4460
16	Deichselabdeckung	38 5512
17	Kuppelstange	38 6006
18	Drehgestellblock m. Motor	40 44601
19	Drehgestellblende	41 44601
20	Wagenboden f. Wagen m. Motor	43 44601
44	Aufnahme m. Kontaktflasche f. 674326	63 4460

45	Kontaktpilzgarnitur	64 4404
46	Schaltplatte m. Umschalter u. Schnittstelle	65 4067
47	Leiterplatte f. Dreilicht-Spitzenbeleuchtung	65 4114
48	Schnittstellen-Blindstecker, 8-polig	66 4001
49	Einholmstromabnehmer	67 4326
50	Zylinderschraube f. 54	70 0203
52	Blechschrabe f. 13	71 3509
53	Schraube f. 1	71 3513
54	Gewindestange	73 0557
55	Fixierfeder	76 4019

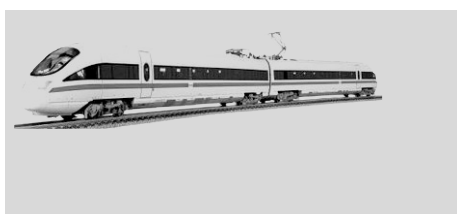


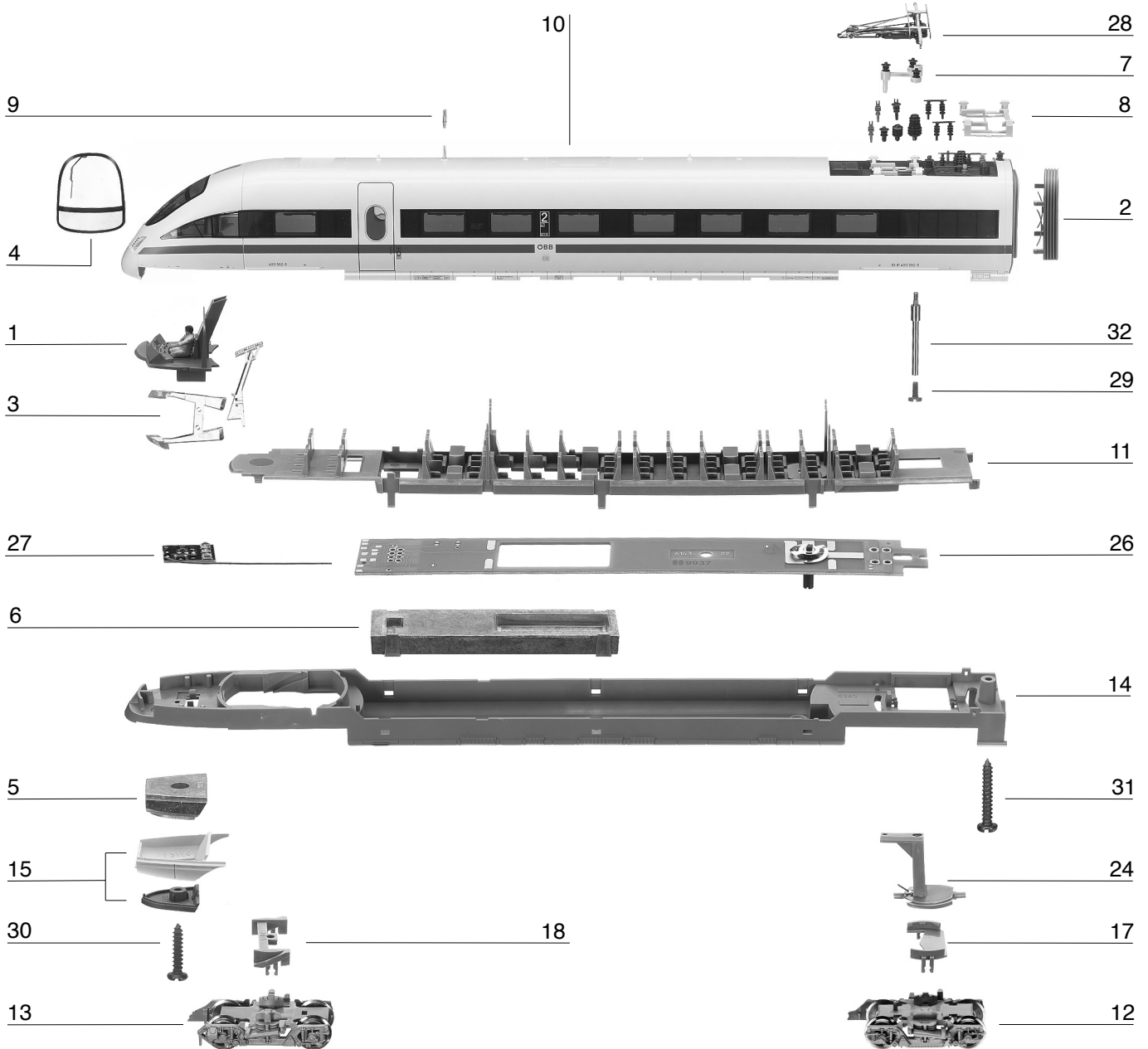


12	Drehgestell hinten kpl.	31 44601
19	Drehgestellblende	41 44601
21	Motor m. Drehgestell	50 44601
22	Anker kpl. m. Schwungmasse	50 4607
23	Lagerschild kpl.	50 4728
24	Kohlenrohrkappe	50 4801
25	Scheibenrad isol. o. N.	51 4352
26	Scheibenrad isol. m. N.	51 4353
27	Scheibenrad m. N.	51 4354

28	Scheibenrad o. N.	51 4355
29	Achse f. Radsatz	52 4011
30	Achse f. Drehgestellbefestigung	52 4013
31	Radsatz kpl. f. 3144601	53 4078
32	Haftreifen	54 7004
33	Zahnrad, Z: 20	56 4136
34	Zahnrad auf Radsatz	56 4169
35	Untersetzungsrad Z: 13/29	56 4170
36	Untersetzungsrad Z: 12/24	56 4171
37	Ritzel	56 4602
38	Sicherungsring	56 4701

	U-Scheibe 2,3x5x0,1	56 4747
	U-Scheibe 2,2x5x0,3	56 4751
41	Massekontaktfeder	61 4919
42	Radkontakt	61 4942
43	Kontaktfeder	61 4957
45	Kontaktpilzgarnitur	64 4404
51	Schraube f. 23	70 0313
	Kohlen und Federn	6519

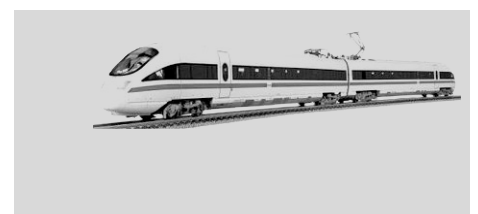




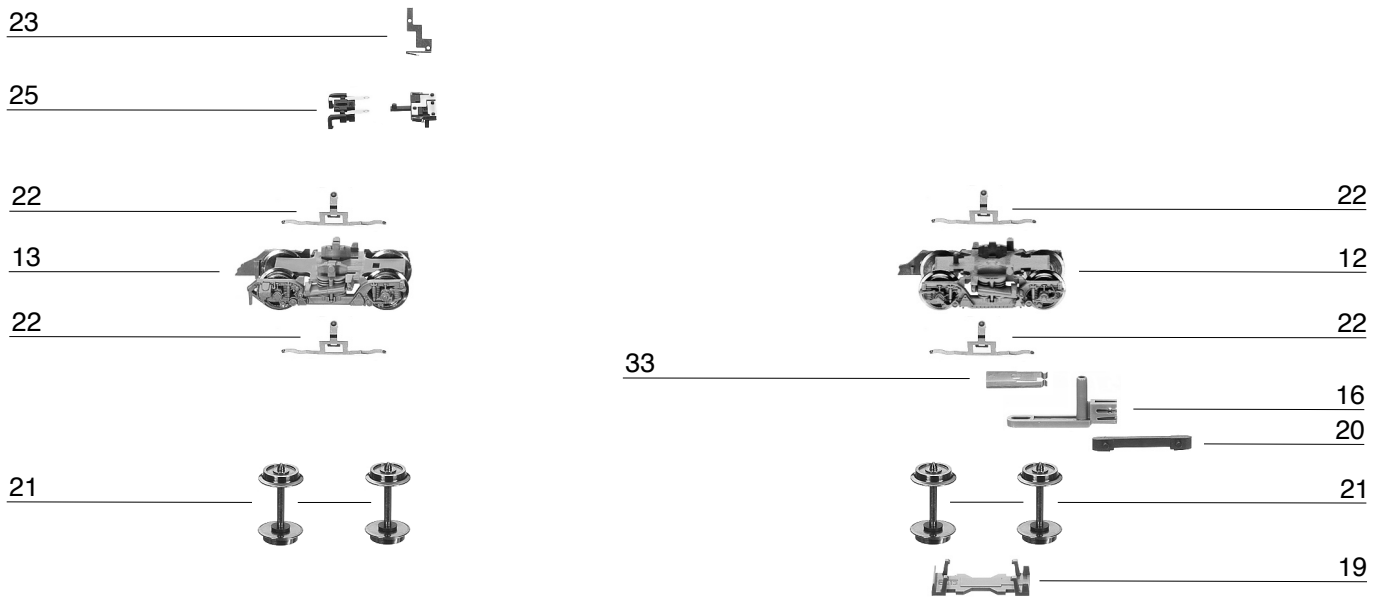
1	Führerstand m. Lokführer	12 44601
2	Faltenbalg	12 5113
3	Lichtleiter (Satz)	13 44601
4	Stirnfensterblende vorne	14 44601
5	Beschwerung vorne	16 44601
6	Beschwerung	16 44602
7	Isolatoraufnahme mit Isolatoren	17 4460
8	Isolatoren m. Dachtraverse	18 44601
9	Antenne	19 4706
10	Wagenkasten f. Endwagen o. Motor	20 4760

11	Inneneinrichtung f. Endwagen o. Motor	25 4460
12	Drehgestell hinten kpl.	31 44602
13	Drehgestell vorne kpl.	31 44603
14	Wagenboden f. Wagen o. Motor	33 4460
15	Gehäuse-Unterteil m. Spoiler (Satz)	36 4460
17	Drehgestellaufnahme hinten	38 4460
18	Drehgestellaufnahme vorne	38 44601
24	Aufnahme m. Kontaktflasche	63 4460

	f. 674326	
26	Schaltplatte m. Umschalter f. Endwagen o. Motor	65 4070
27	Leiterplatte f. Dreilicht-Spitzenbeleuchtung	65 4115
28	Einholmstromabnehmer	67 4326
29	Zylinderschraube f. 32	70 0203
30	Blechschrabe f. 15	71 3509
31	Schraube f.10	71 3513
32	Gewindestange	73 0557



4760-3 FLEISCHMANN



12	Drehgestell hinten kpl.	31 44602
13	Drehgestell vorne kpl.	31 44603
16	KuKu-Deichsel	38 4020
19	Deichselabdeckung	38 5512
20	Kuppelstange	38 6006

21	Radsatz kpl.	53 4078
22	Radkontakt	61 4942
23	Radkontakt	61 4964
25	Umschalter u. Halteplatte	64 4460

	f. Lichtwechsel	
33	Fixierfeder	76 4019

