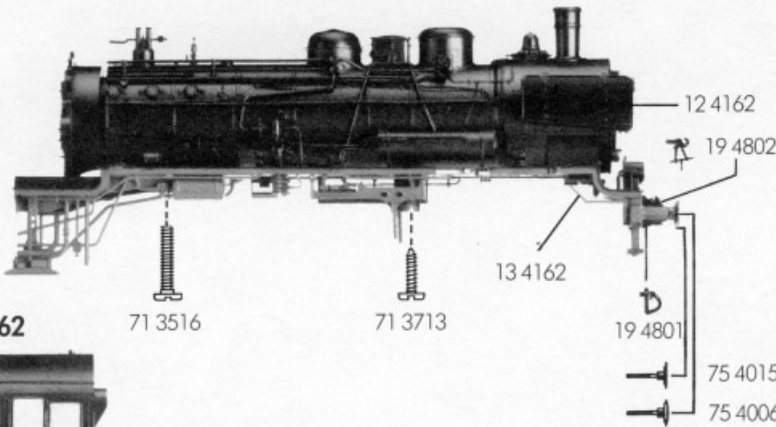


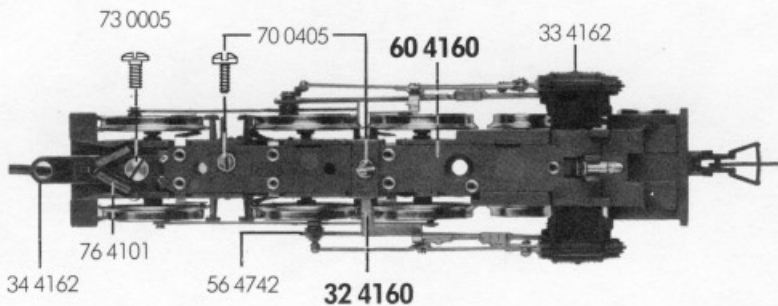
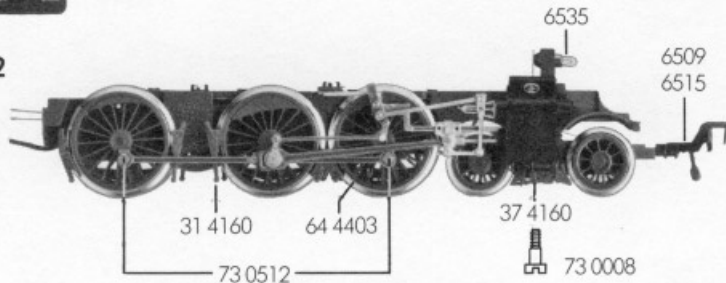
# FLEISCHMANN 4162

10 4162

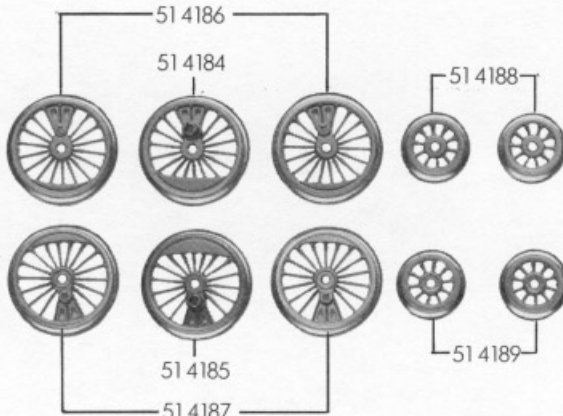


11 4162

30 4162

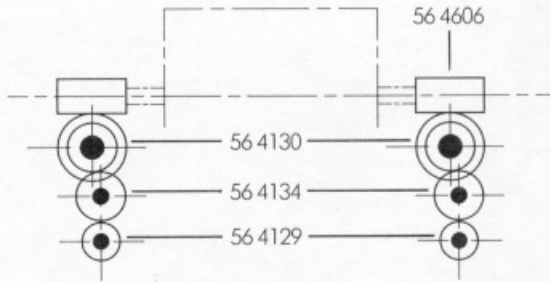
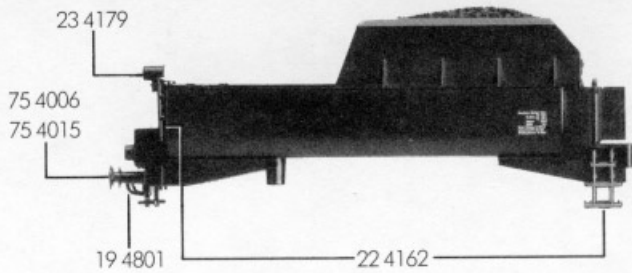


52 4006

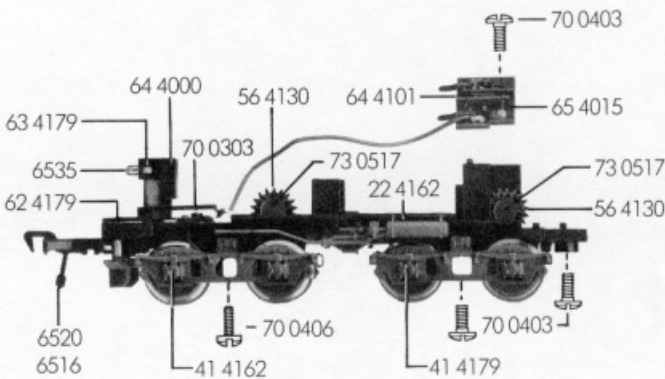
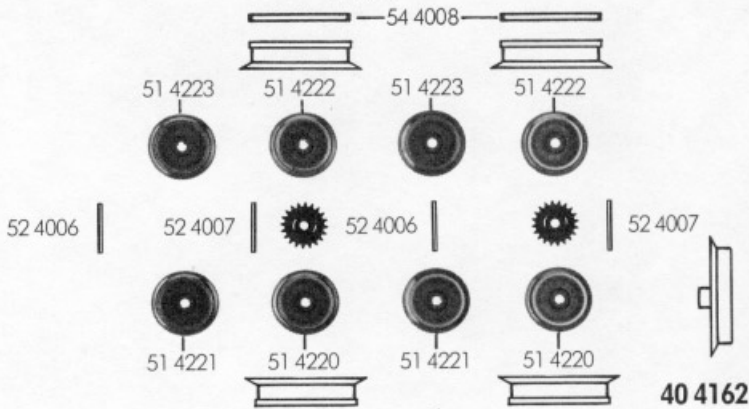
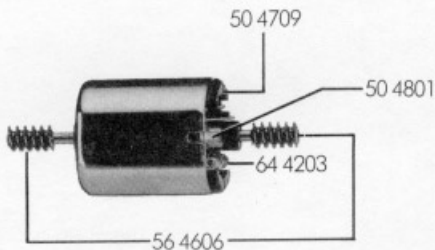


- 10 4162 Lokgehäuse kpl.
- 11 4162 Führerhaus kpl.
- 12 4162 Windleitbleche li. u. re. (Satz)
- 13 4162 Flutlichtleiter-Satz
- 19 4801 Bremsschlauch für Lok
- 19 4802 Kupplungshaken
  
- 30 4162 Lokfahrgestell kpl.
- 31 4160 Abdeckplatte
- 32 4160 Steuerung kpl. mit Verbundstangen u. Isolierstück (Satz)
- 33 4162 Zylinderkasten
- 34 4162 Kuppellaschen mit Feder (Satz)
- 37 4160 Vorlaufgestell kpl.
- 38 4160 Deichsel
  
- 51 4184 Lokrad großes Gegengewicht
- 51 4185 Lokrad isol. großes Gegengewicht
- 51 4186 Lokrad kleines Gegengewicht
- 51 4187 Lokrad isol. kleines Gegengewicht
- 51 4188 Vorlaufrad
- 51 4189 Vorlaufrad isoliert
  
- 52 4006 Achse
- 56 4742 Distanzring
  
- 60 4160 Stromabnehmereinsatz
- 64 4403 Kontaktpilzgarnitur
  
- 70 0405 Schraube für Stromabnehmereinsatz
- 71 3516 Schraube lang für Lokgehäuse
- 71 3713 Schraube kurz für Lokgehäuse
- 73 0005 Linsenschraube für Kuppeltasche
- 73 0008 Ansatzschraube für Vorlaufgestell
- 73 0512 Bolzen für Verbundstange
- 75 4006 Steckpuffer gewölbt
- 75 4015 Steckpuffer flach
- 76 4101 Zugfeder für Tenderkurzkupplung
  
- 6509 Steckkupplung GFN für Lok vorne
- 6515 Profi-Steck-Kupplung vorne
- 6535 Glühlampe für Lok

20 4162



50 4179



76 4007

- 19 4801 Bremsschlauch für Tender
- 20 4162 Tendergehäuse kpl.
- 22 4162 Kleinteile für Tender (Satz)
- 23 4179 Flutlichtleiter-Satz
- 40 4162 Tenderfahrgestell kpl. ohne Motor
- 41 4162 Drehgestellrahmen mit Schienenräumer
- 41 4179 Drehgestellrahmen
- 50 4179 Motor
- 50 4709 Lagerschild
- 50 4801 Kohlenrohrkappe
- 51 4220 Tenderrad m. N. isol.
- 51 4221 Tenderrad o. N. isol.
- 51 4222 Tenderrad m. N.
- 51 4223 Tenderrad o. N.
- 52 4006 Achse
- 52 4007 Achse gekerbt
- 54 4008 Haftreifen

	Außen-Ø	Zähnezahl	Zähnezahl
56 4129 Zahnrad für Radsatz	6	10	
56 4130 Doppelzahnrad	10	18	13
56 4134 Zahnrad	7	12	
56 4606 Schnecke			
62 4179 Beleuchtungsabdeckung			
63 4179 Lampenkontakthalter			
64 4000 Selenplättchen			
64 4101 Drossel			
64 4203 Kondensator			
65 4015 Schaltplatte kpl.			
70 0403 Schraube für Drehgestell, Kontaktplatte und Tendergehäuse			
70 0406 Schraube für Drehgestell 41 4162 u. Tendergehäuse			
73 0003 Schraube für Isolierplatte			
73 0503 Splint für Kupplung 6516 u. 6520			
73 0517 Bolzen für Zahnrad			
73 0519 Achse für Untersetzungsrad			
75 4006 Steckpuffer gewölbt			
75 4015 Steckpuffer flach			
76 4007 Richtfeder für Kupplung, Tender			
6516 Profi-Schlitzkupplung			
6519 Kohle u. Feder			
6520 GFN-Schlitzkupplung			
6535 Glühlampe für Tender			